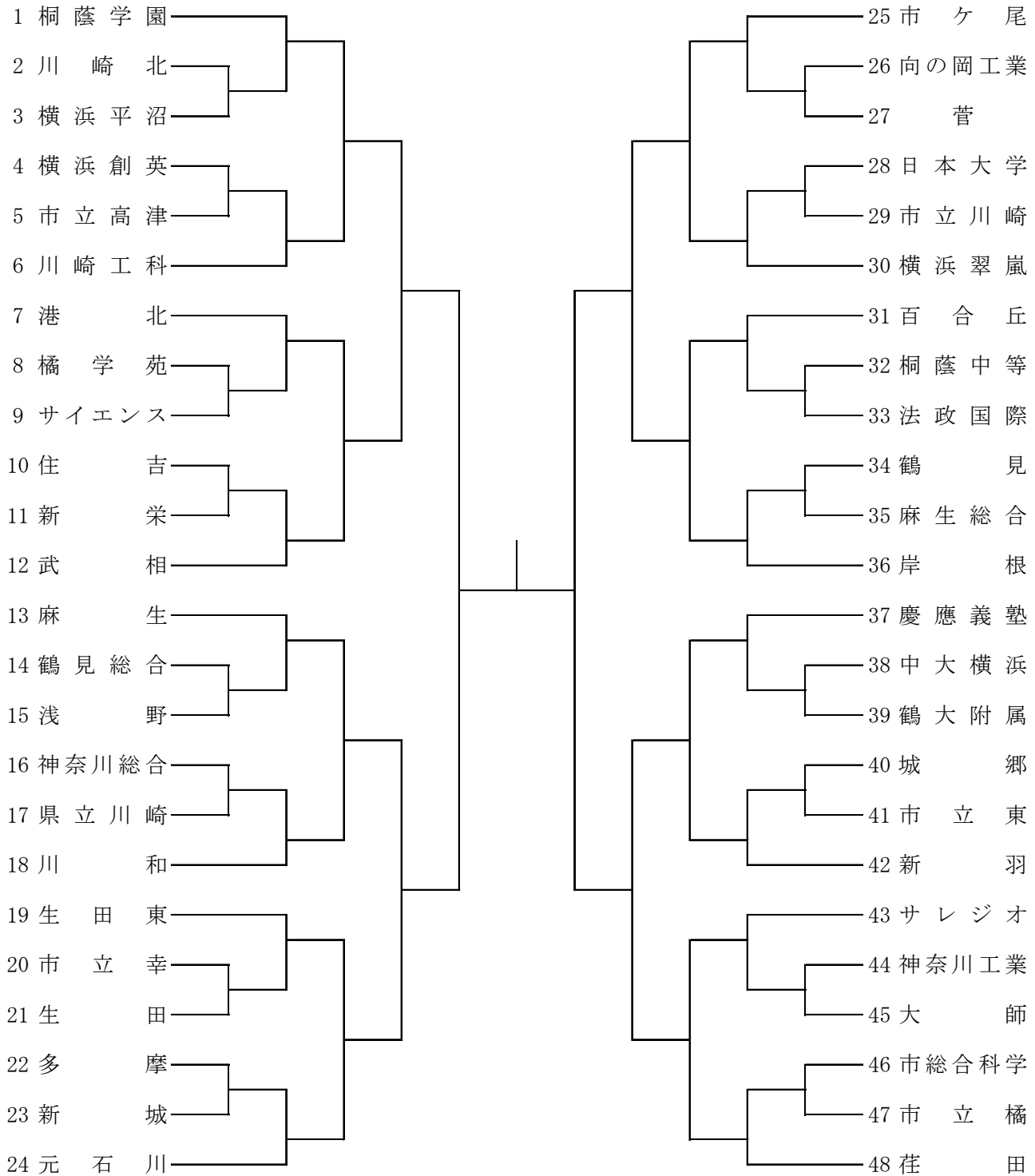


令和2年度 神奈川県高等学校バスケットボール新人大会（組合せ）

東支部予選

県大会直接出場 桐光学園, 法政二

男子



1~6

7~12

13~18

19~24

25~30

31~36

37~42

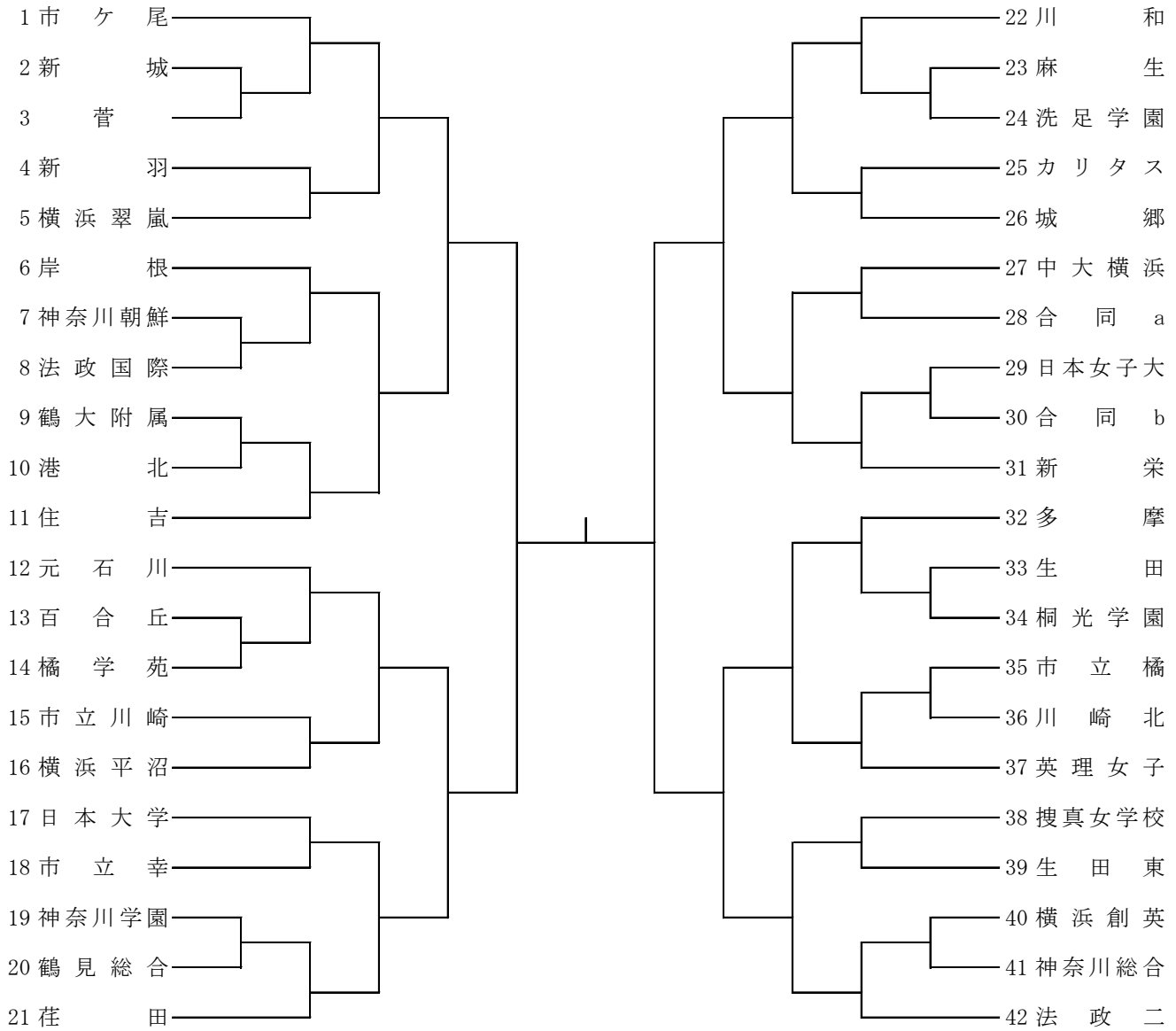
43~48

令和2年度 神奈川県高等学校バスケットボール新人大会（組合せ）

東支部予選

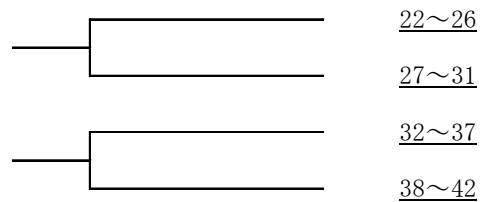
県大会直接出場 白鷺女子

女子



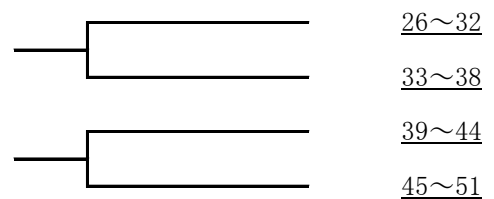
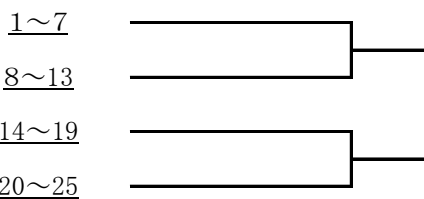
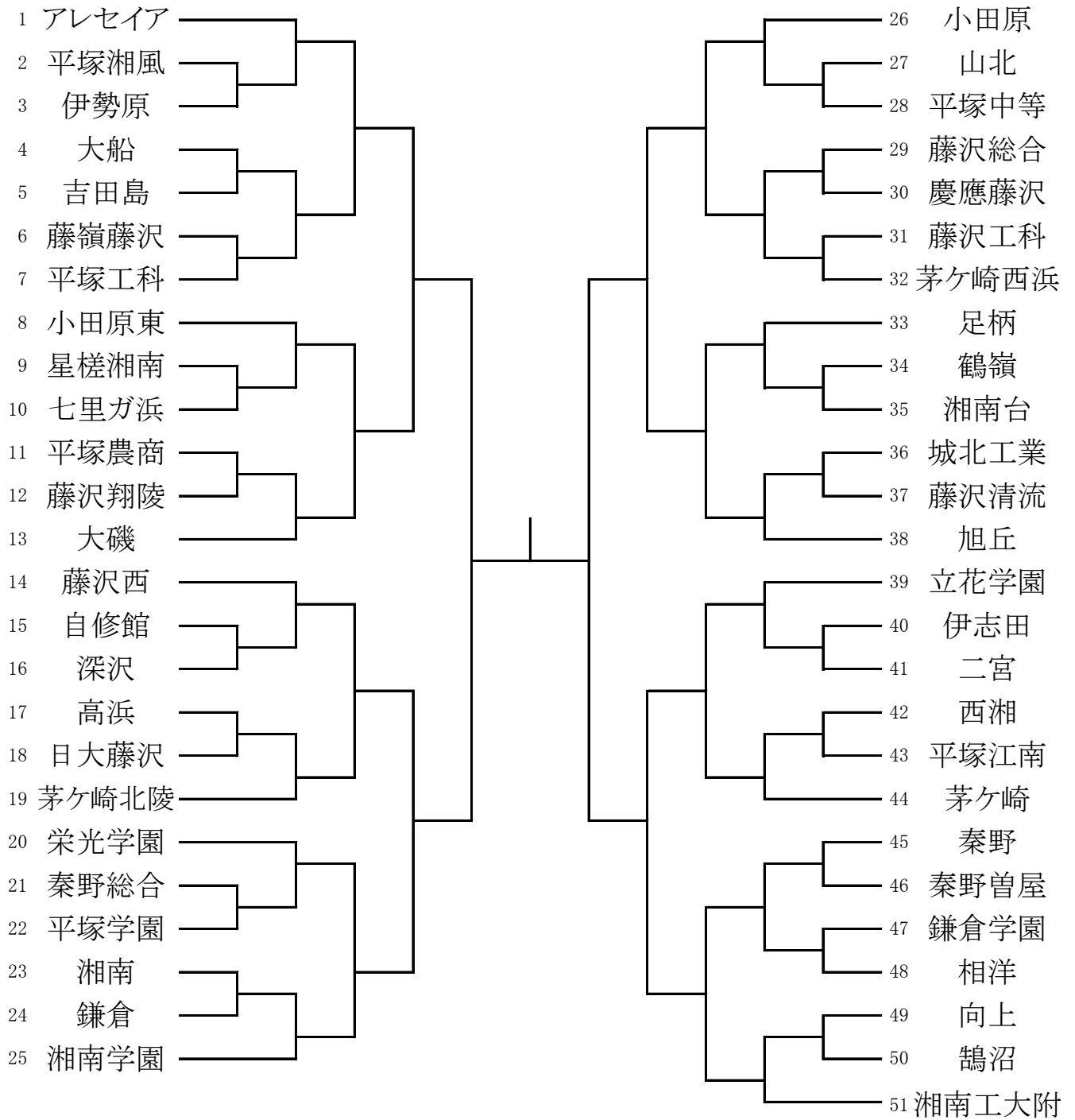
合同 a : 麻生総合+市立高津+桐蔭学園

合同 b : 県立川崎+鶴見+大師



令和2年度 神奈川県高等学校バスケットボール新人大会 西支部予選

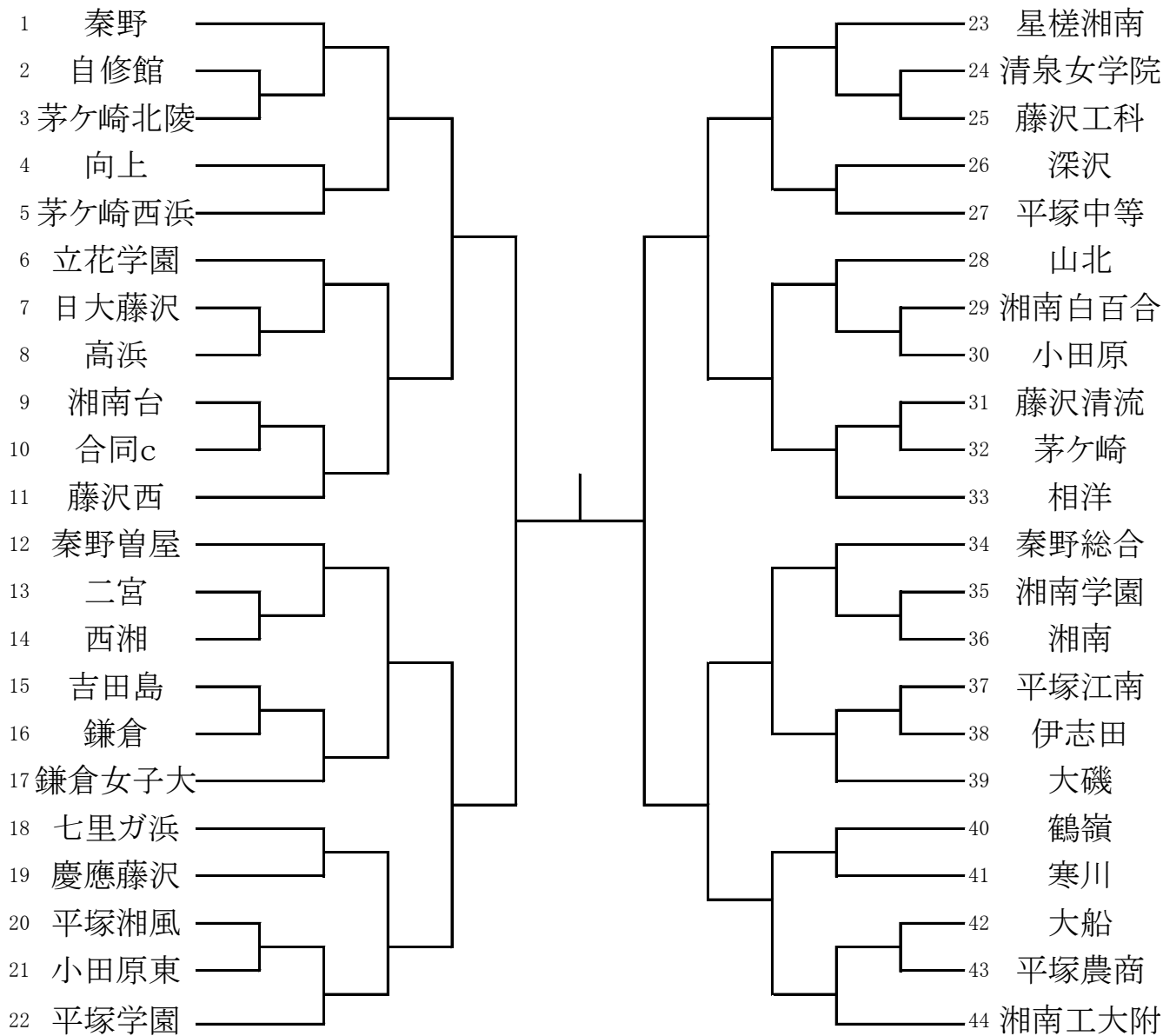
男子



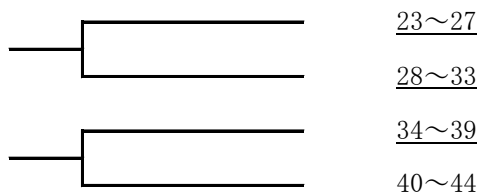
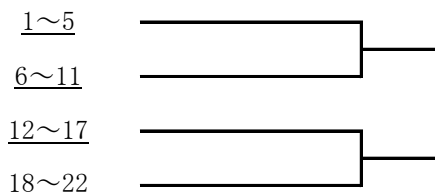
令和2年度 神奈川県高等学校バスケットボール新人大会 西支部予選

女子

県大会直接出場校：鶴沼、アレセア



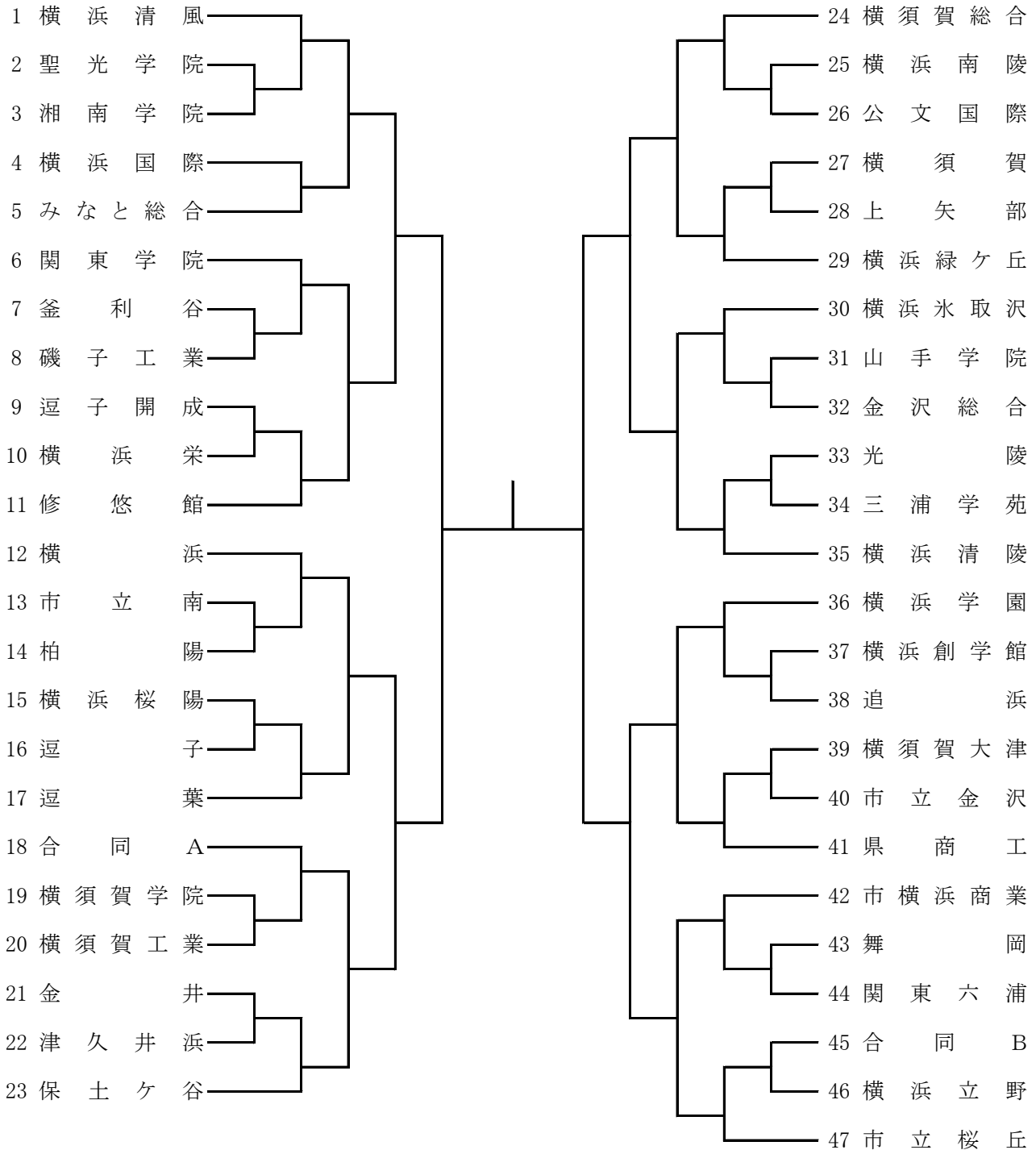
合同C…藤沢総合+大井



令和2年度神奈川県高等学校バスケットボール新人大会(組合せ)

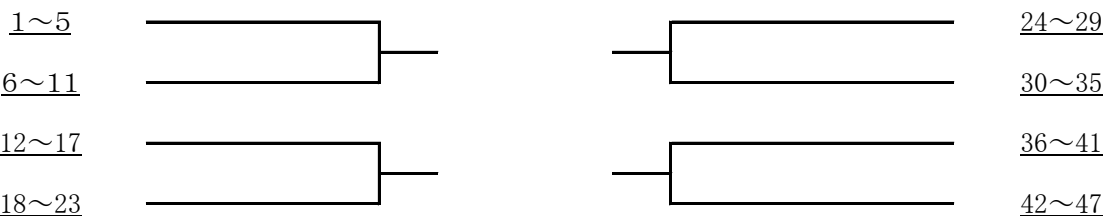
南支部予選

男子



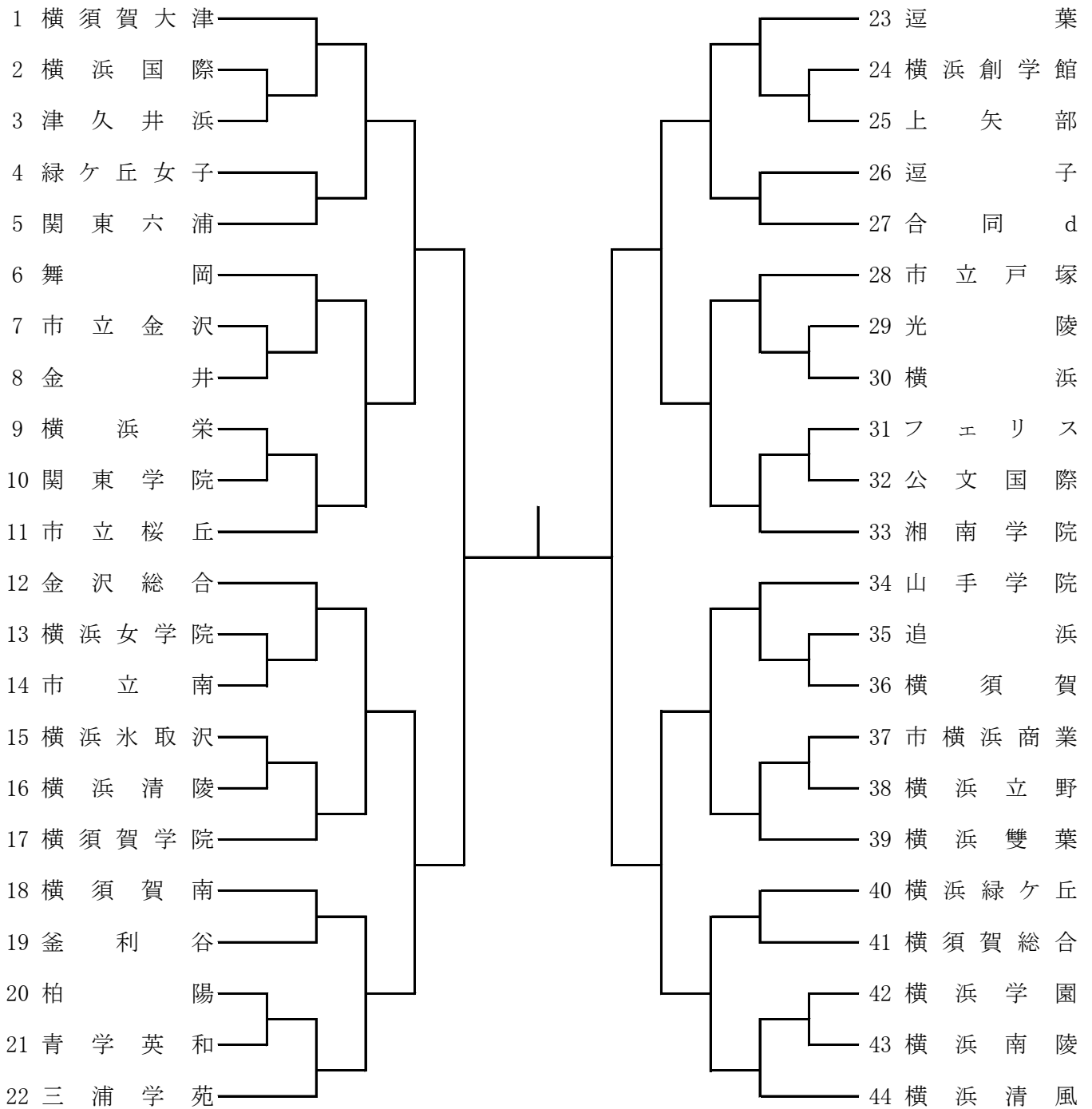
合同 A : 三浦初声、横須賀南、海洋科学

合同 B : 市立戸塚、永谷、寒川

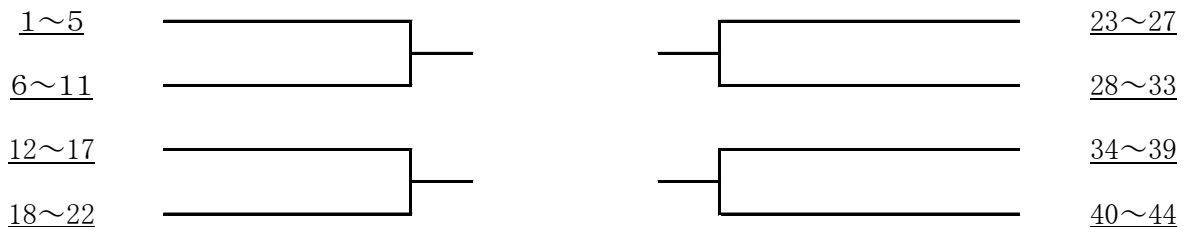


令和2年度神奈川県高等学校バスケットボール新人大会(組合せ)
南支部予選

女子



合同 d : 保土ヶ谷、三浦初声

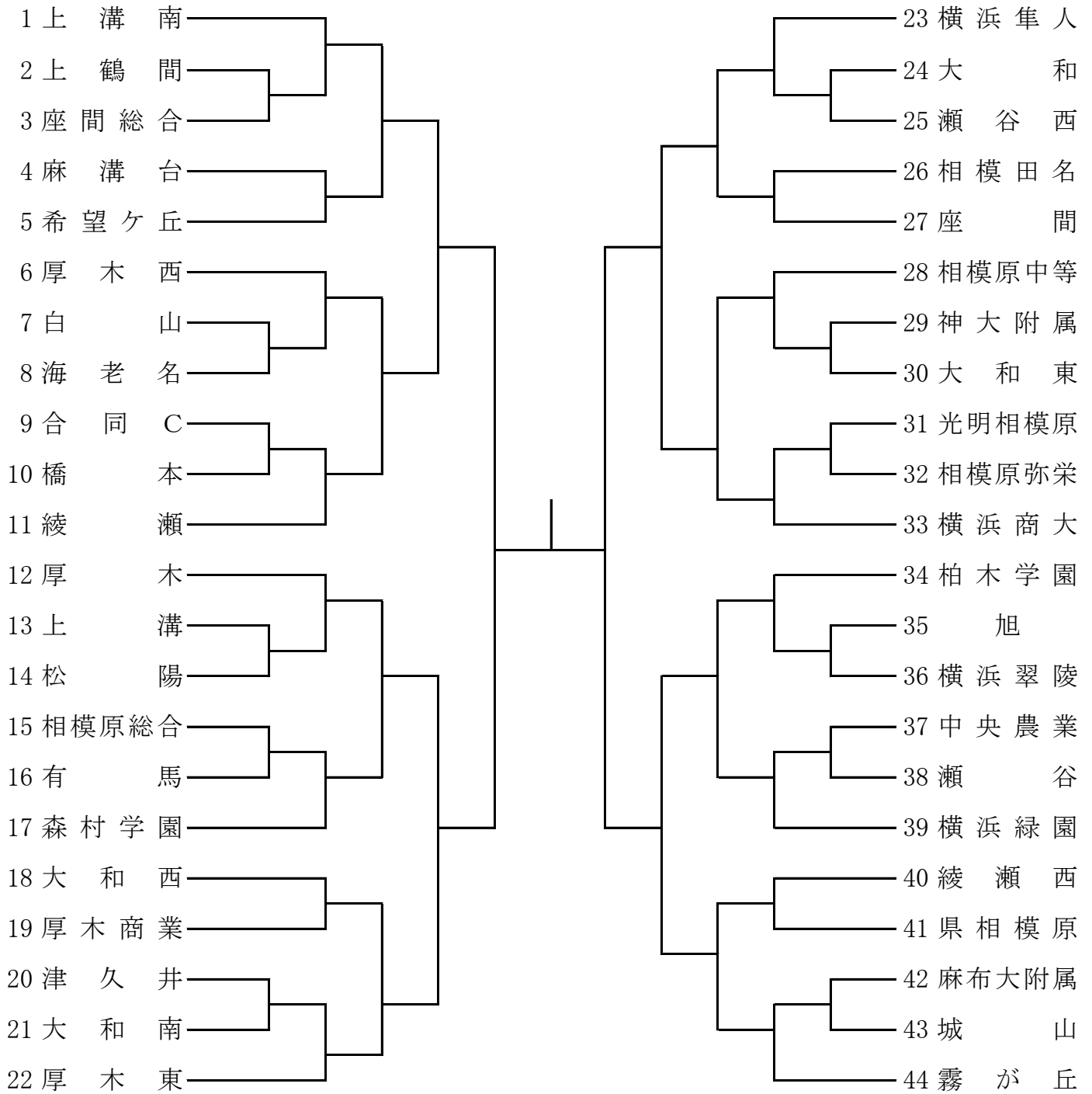


令和2年度 神奈川県高等学校バスケットボール新人大会 (組合せ)

北支部予選

県大会直接出場 厚木北 東海大相模

男子



合同C 横浜旭陵、愛川、厚木清南、田奈

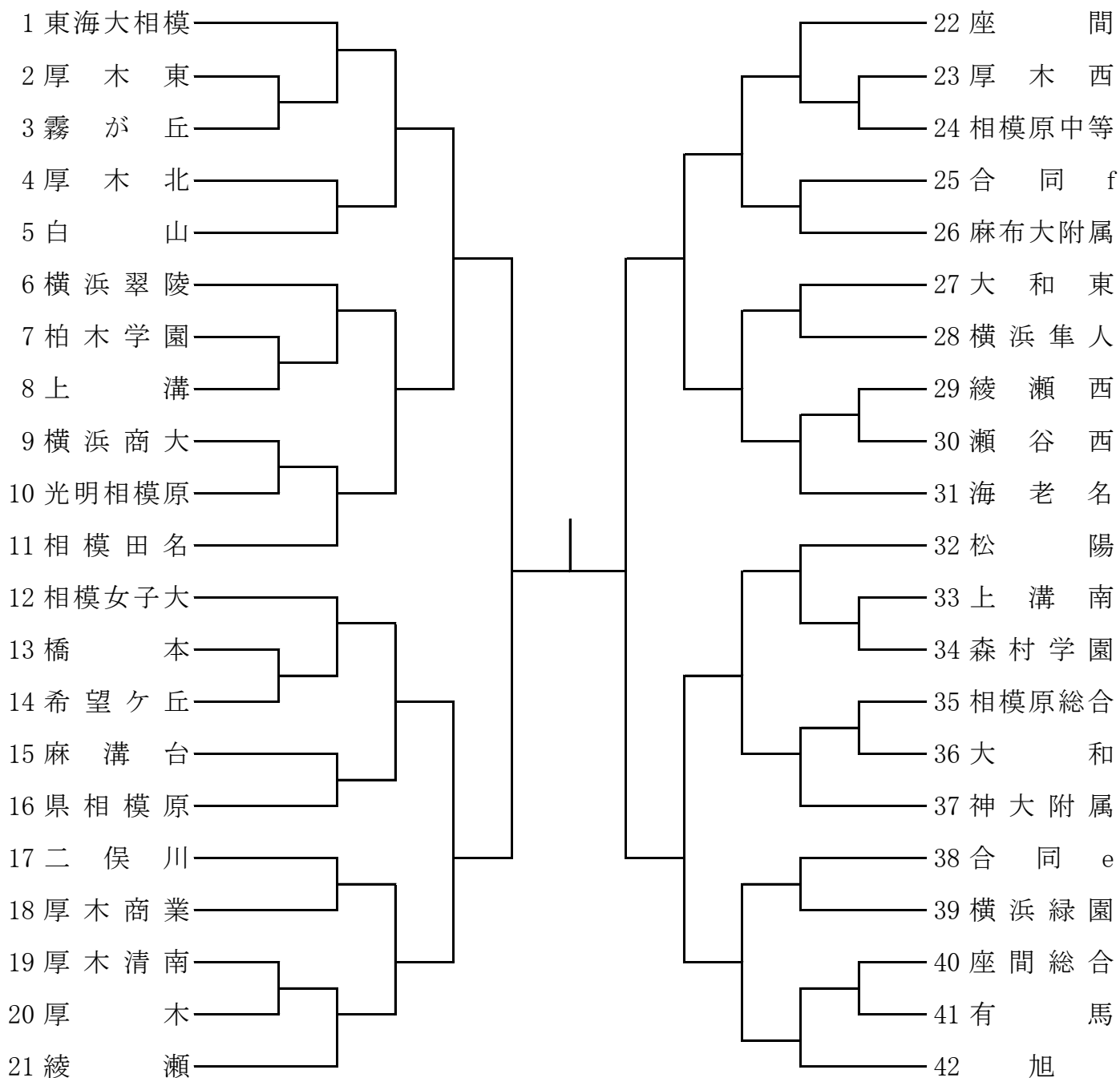


令和2年度 神奈川県高等学校バスケットボール新人大会（組合せ）

北支部予選

県大会直接出場 相模原弥栄

女子



合同e	瀬谷、聖セシリア、大和西
合同f	愛川、城山、津久井

