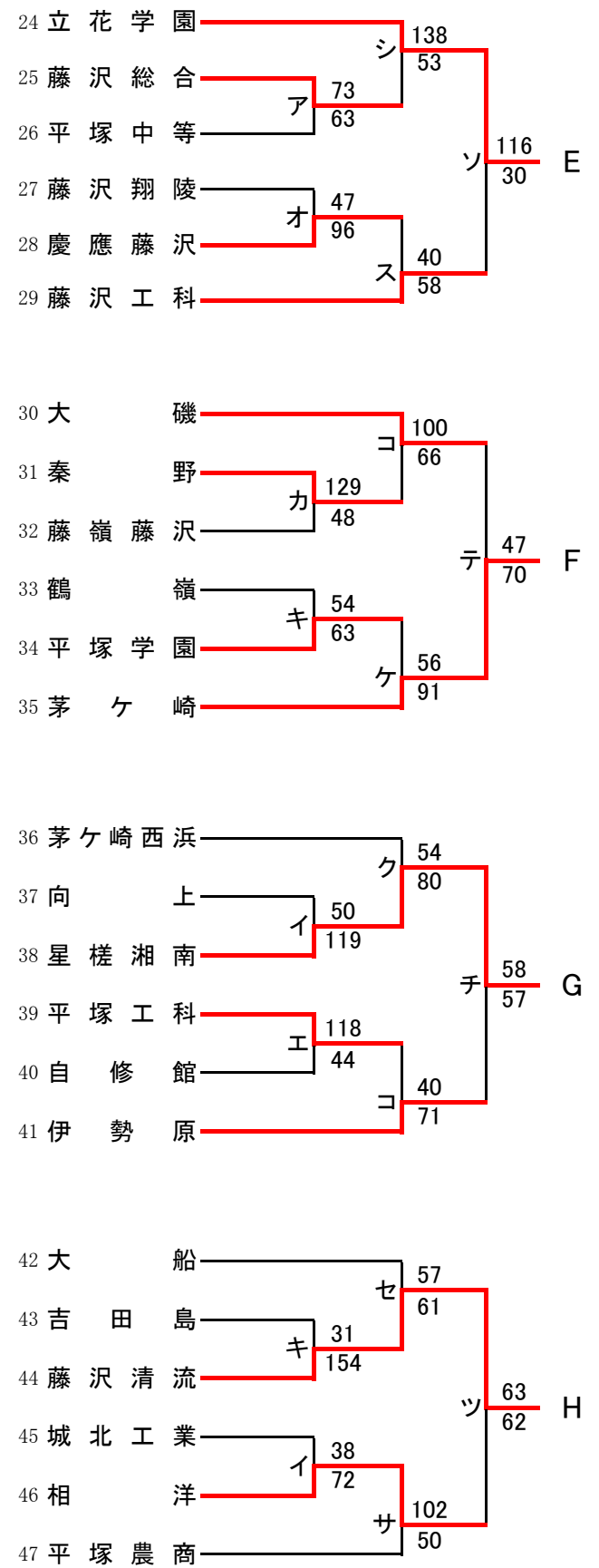
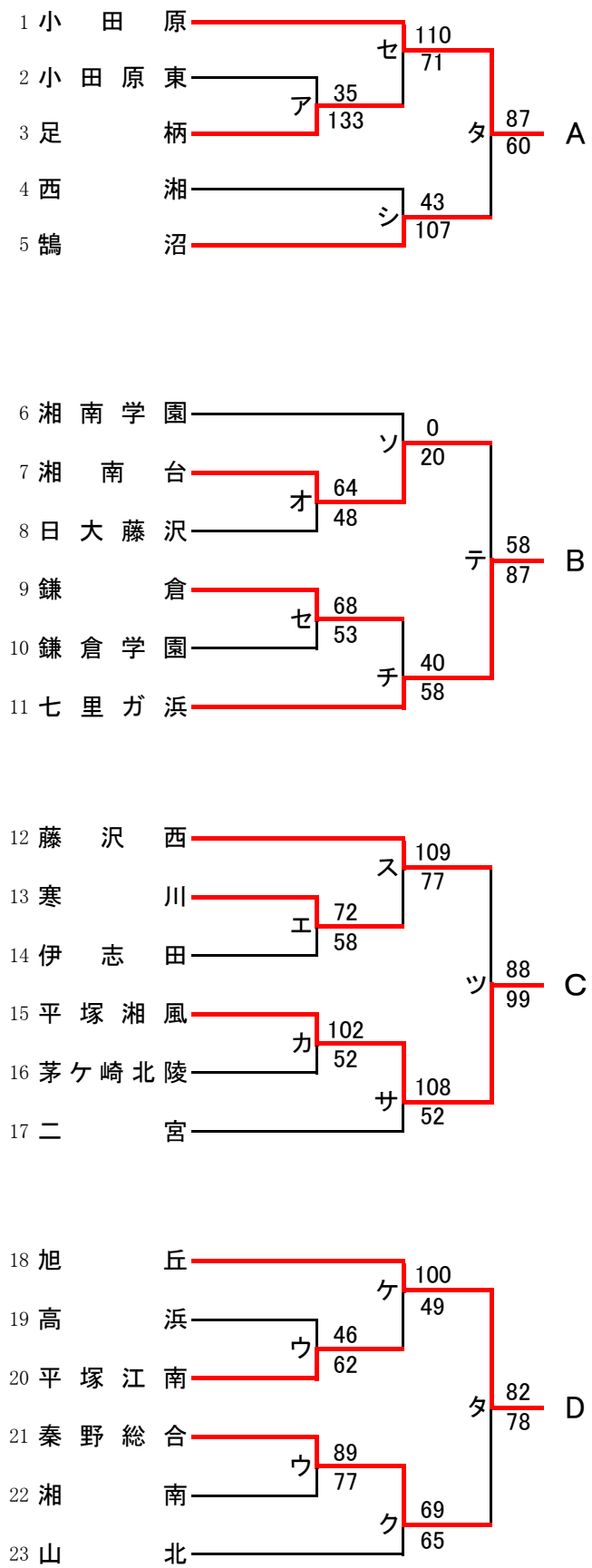


令和2年度神奈川県高等学校秋季バスケットボール大会
 兼ウインターカップ2020 令和2年度第73回全国高等学校バスケットボール選手権大会神奈川県予選会
 兼コロナウイルスの影響による3年生のための特別措置による代替大会
 西支部予選

男子

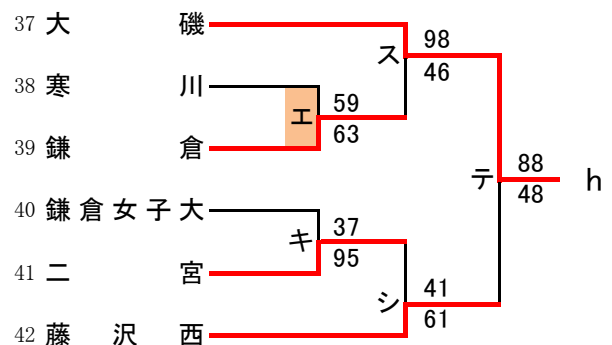
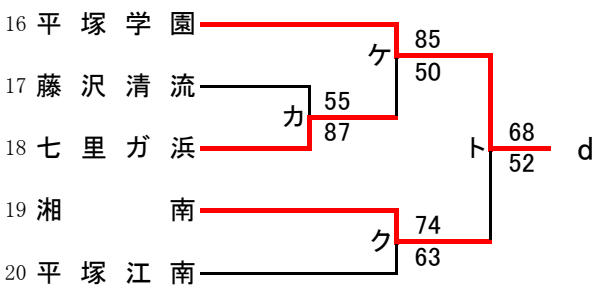
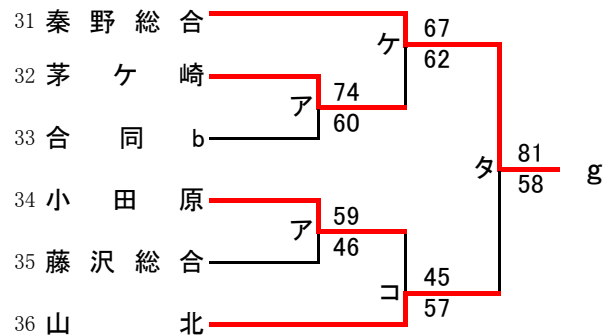
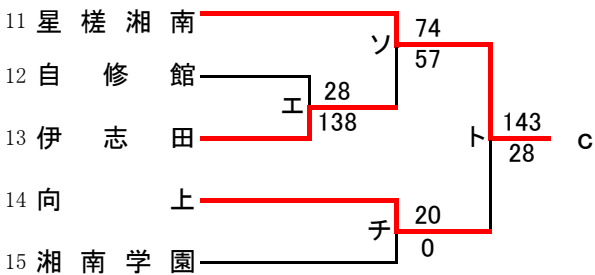
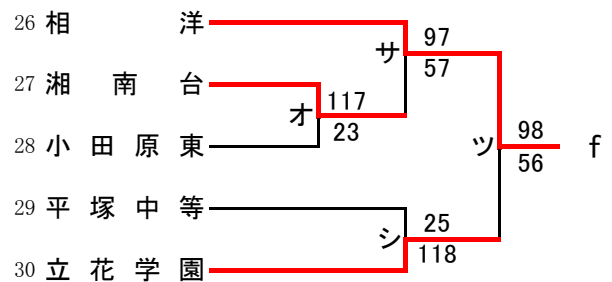
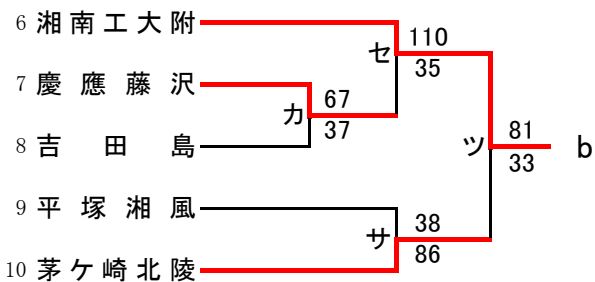
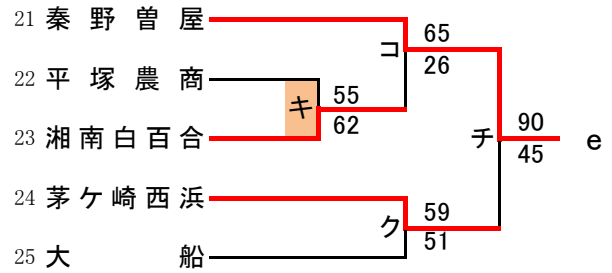
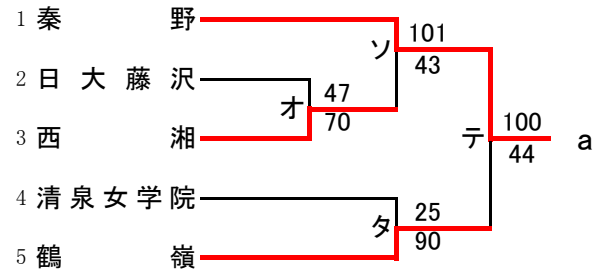
直接出場校:アレセア、湘南工大附



令和2年度神奈川県高等学校秋季バスケットボール大会
 兼ウインターカップ2020 令和2年度第73回全国高等学校バスケットボール選手権大会神奈川県予選会
 兼新型コロナウイルスの影響による3年生のための特別措置による代替大会
 西支部予選

女子

直接出場校:アレセア、鶴沼



合同 b = 足柄+大井+津久井
(北支部)