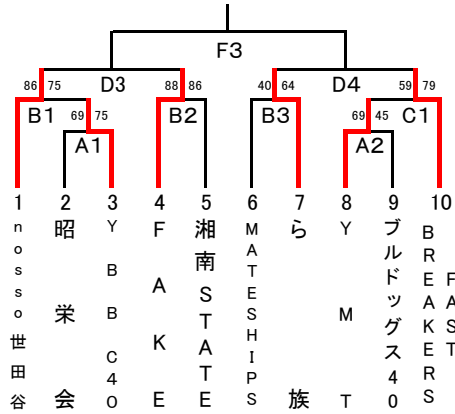
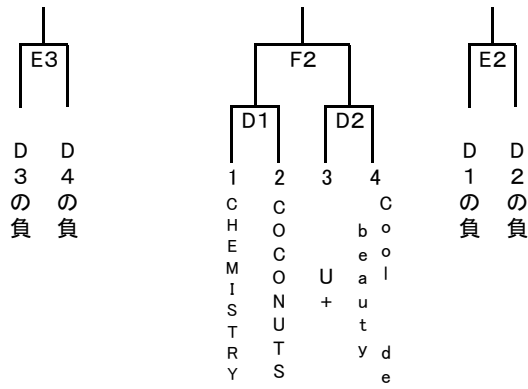


第7回全日本社会人O-40・O-50バスケットボール選手権大会 ブロック予選神奈川県予選会 組み合わせ・日程

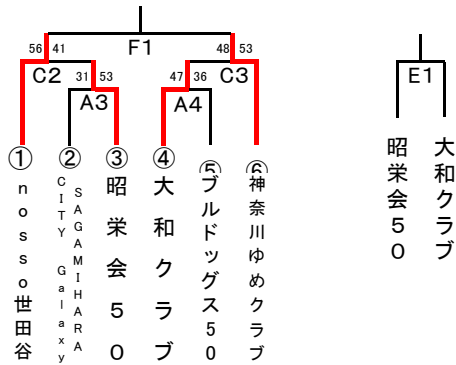
O-40 男子



O-40 女子



O-50男子



5月11日(土)寒川アリーナサブ (A) 主任 山上				T・O
1	9:30	m	2 昭栄会 - 3 Y B B C40	SAGAMIHARA C.G.
2	11:00	m	8 Y M T - 9 ブルドッグス40	1Gの負
3	12:30	m	② SAGAMIHARA CITY Galaxy - ③ 昭栄会50	2Gの負
4	14:00	m	④ 大和クラブ - ⑤ ブルドッグス50	昭栄会50

5月12日(日)横須賀北体育会館Aコート (B) 主任 柴田				T・O
1	10:00	m	1 nosso世田谷 - Y B B C40	3G両チーム
2	11:30	m	4 F A K E - 5 湘南STATE	1Gの負
3	13:00	m	6 MATESHIPS - 7 ら族	2Gの負

5月12日(日)横須賀北体育会館Bコート (C) 主任 山上				T・O
1	10:00	m	Y M T - 10 FAST BREAKERS	3G両チーム
2	11:30	m	① nosso世田谷 - 昭栄会50	1Gの負
3	13:00	m	大和クラブ - ⑥ 神奈川ゆめクラブ	2Gの負

5月19日(日)寒川アリーナサブ (D) 主任 山上				T・O
1	9:30	f	1 CHEMISTRY - 2 COCONUTS	nosso世田谷
2	11:00	f	3 U+ - 4 Cool de beauty	1Gの負
3	12:30	m	nosso世田谷 - F A K E	2Gの負
4	14:00	m	ら族 - FAST BREAKERS	F A K E

5月25日(土)横須賀北体育会館Aコート (E) 主任 柴田				T・O
1	10:00	m	男子O-50 3位決定戦	3G両チーム
2	11:30	f	女子O-40 3位決定戦	1Gの負
3	13:00	m	男子O-40 3位決定戦	2Gの負

5月26日(日)寒川アリーナサブ (F) 主任 山上				T・O
1	10:00	m	男子O-50 決勝	3G両チーム
2	11:30	f	女子O-40 決勝	1Gの負
3	13:00	m	男子O-40 決勝	2Gの負

競技運営上の諸注意

1. 組合せ番号の若いチームは、原則として白色のユニフォームを着用し、オフィシャル席に向かって右側のベンチに入る。
2. 会場準備及び後片付けのお手伝いをお願いします。
3. 貴重品の管理は各チームで責任をもって下さい。
4. 施設利用に関して各会場に迷惑をかけないように注意し、館内で購入した物以外のゴミは各自で持ち帰って下さい。
5. 屋外での練習を行うチームは、必ず屋外用のシューズを用意し喫煙など館外に出る時も必ず靴を履き替えて下さい。
6. その他大会運営は実施要領に従い行いますので必ず、チーム全員に周知をお願いします。

本大会の問い合わせ

県社会人連盟競技委員長 山上 秀樹

TEL 090-3131-3752