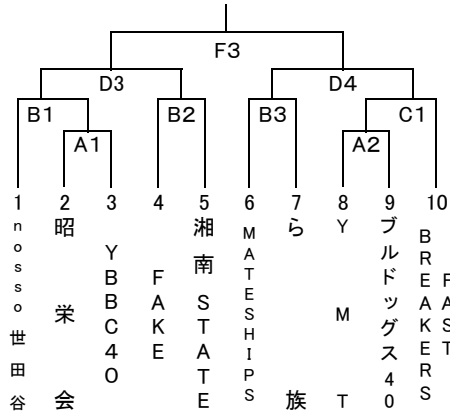
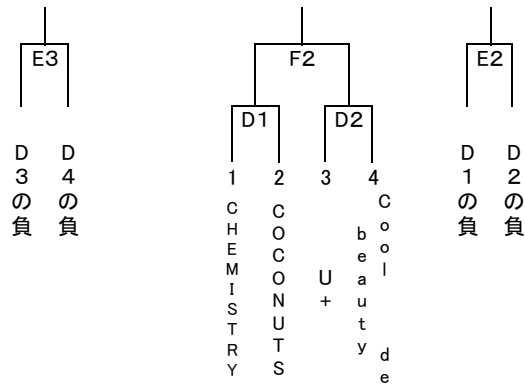


第7回全日本社会人O-40・O-50バスケットボール選手権大会 ブロック予選神奈川県予選会 組み合わせ・日程

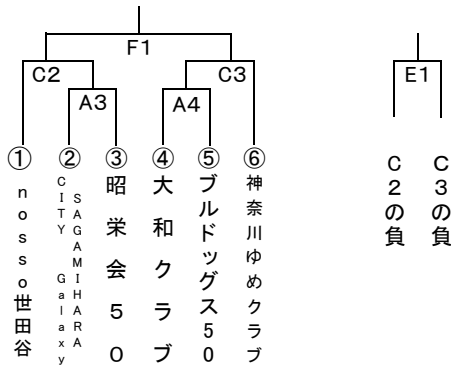
O-40 男子



O-40 女子



O-50男子



5月11日(土)寒川アリーナサブ (A) 主任 山上		T・O	
1	9:30 m	2 昭栄会	- 3 YBBC40
2	11:00 m	8 YMT	- 9 ブルドッグス40
3	12:30 m	② SAGAMIHARA CITY Galaxy	- ③ 昭栄会50
4	14:00 m	④ 大和クラブ	- ⑤ ブルドッグス50
			SAGAMIHARA C.G.
			1Gの負
			2Gの負
			昭栄会50

5月12日(日)横須賀北体育会館Aコート (B) 主任 柴田		T・O	
1	10:00 m	1 nosso世田谷	- A1の勝者
2	11:30 m	4 FAKE	- 5 湘南STATE
3	13:00 m	6 MATESHIPS	- 7 ら族
			3G両チーム
			1Gの負
			2Gの負

5月12日(日)横須賀北体育会館Bコート (C) 主任 山上		T・O	
1	10:00 m	A2の勝者	- 10 FAST BREAKERS
2	11:30 m	① nosso世田谷	- A3の勝者
3	13:00 m	A4の勝者	- ⑥ 神奈川ゆめクラブ
			3G両チーム
			1Gの負
			2Gの負

5月19日(日)寒川アリーナサブ (D) 主任 山上		T・O	
1	9:30 f	1 CHEMISTRY	- 2 COCONUTS
2	11:00 f	3 U+	- 4 Cool de beauty
3	12:30 m	B1の勝者	- B2の勝者
4	14:00 m	B3の勝者	- C1の勝者
			B1の勝者
			1Gの負
			2Gの負
			B2の勝者

5月25日(土)横須賀北体育会館Aコート (E) 主任 柴田		T・O	
1	10:00 m	男子O-50 3位決定戦	
2	11:30 f	女子O-40 3位決定戦	
3	13:00 m	男子O-40 3位決定戦	
			3G両チーム
			1Gの負
			2Gの負

5月26日(日)寒川アリーナサブ (F) 主任 山上		T・O	
1	10:00 m	男子O-50 決勝	
2	11:30 f	女子O-40 決勝	
3	13:00 m	男子O-40 決勝	
			3G両チーム
			1Gの負
			2Gの負

競技運営上の諸注意

1. 組み合わせ番号の若いチームは、原則として白色のユニフォームを着用し、オフィシャル席に向かって右側のベンチに入る。
2. 会場準備及び後片付けのお手伝いをお願いします。
3. 貴重品の管理は各チームで責任をもって行って下さい。
4. 施設利用に関して各会場に迷惑をかけないように注意し、館内で購入した物以外のゴミは各自で持ち帰って下さい。
5. 屋外での練習を行うチームは、必ず屋外用のシューズを用意し喫煙など館外に出る時も必ず靴を履き替えて下さい。
6. その他大会運営は実施要領に従い行いますので必ず、チーム全員に周知をお願いします。

本大会の問い合わせ

県社会人連盟競技委員長 山上 秀樹

TEL 090-3131-3752