

## 競技上の諸注意

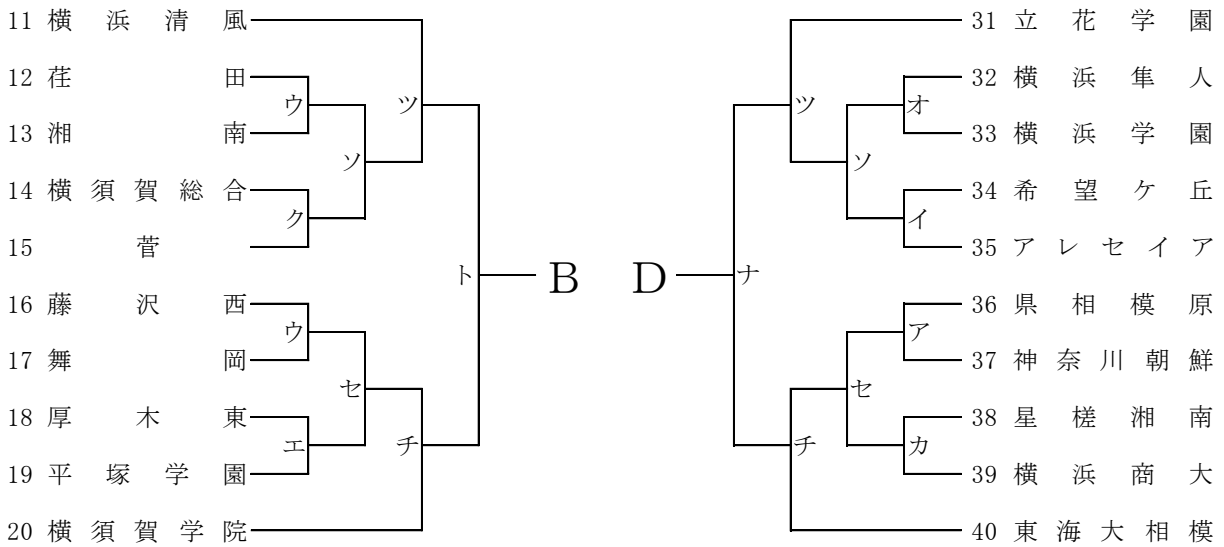
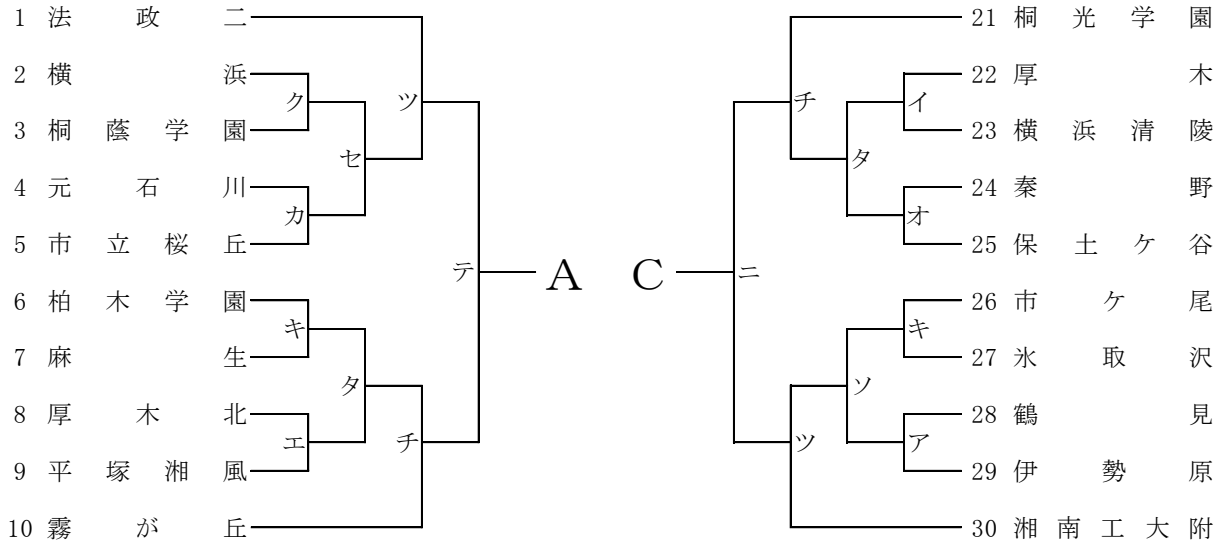
1. 登録競技者は競技登録証を必ず携帯し、主催者または主管者から求められた際には、これを提示しなければならない。
2. 顧問または学校長が認めた引率責任者がいない場合には試合は開始できない。また、開始予定時刻を15分を過ぎた時点で棄権とみなす。
3. 組合せ番号の若いチームが淡色(白色)のユニフォームを着用し、ベンチはオフィシャル席に向かって右側を使用すること。ただし、ユニフォームについては、常に濃色・淡色(白色)の2種類を持参すること。
4. チーム編成(ベンチ入り)は、コーチ1、アシスタントコーチ1、マネージャー1、選手15名以内とする。
5. 鳴り物を使用しての応援は禁止する。また、フロア内でのメガホンの使用も禁止する。
6. メンバー表は第1試合については試合開始15分前までに、それ以降は前のゲームのハーフタイムにオフィシャル席に提出すること。
7. オフィシャルの割り当てを確認し、確実に行うこと。第1試合は15分前、第2試合以降は10分前までに全員テーブルにつくこと。オフィシャルを行わなかった場合は、当該チームのゲームを没収試合にする場合もある。
8. 屋外でウォーミングアップ等を行う場合は、必ず屋外用のシューズに履き替えて行うこと。
9. 会場で許可された場所以外には立ち入らないこと。また、万一会場の備品等を破損した場合は、直ちにコート主任に届け出ること。
10. 会場により試合開始時間が異なる場合があるので、日程表を確認し注意すること。  
なお、会場の開場時間は原則第1試合の1時間前です。
11. ゴミは各チームで責任を持って持ち帰ること。また、最終試合のチームは会場の片付け、清掃を行ってから解散すること。
12. 貴重品や各自の持ち物(外履きなども)は、チームまたは個人で責任を持って管理すること。
13. 各会場とも、駐車場のスペースが少ないため、応援の方の自動車での来校は固くお断りいたします。

## 会場案内

ア・イ	市立川崎高校	京浜急行大師線「港町」駅下車 徒歩10分
ウ	湘南高校	小田急江ノ島線「藤沢本町」駅下車 徒歩7分
エ	平塚湘風高校	JR東海道線「平塚」駅下車 神奈中バス田村車庫行「田村団地入口」下車 徒歩5分
オ	綾瀬高校	相鉄線「さがみ野」駅下車 神奈中バス「観音入口」下車 徒歩2分
カ	山北高校	JR東海御殿場線「東山北」駅下車 徒歩5分
キ	柏木学園高校	小田急江ノ島線「大和」駅下車 徒歩18分
ク	横浜高校	京急本線「能見台」駅下車 徒歩2分
ケ	弥栄高校	JR横浜線「淵野辺」駅下車 神奈中バス田名バスターミナル行「栄公園前」下車 徒歩8分
コ	海老名高校	相鉄線「海老名」駅下車 徒歩20分
サ	金沢総合高校	京浜急行線「京急富岡」駅下車 徒歩10分
シ	弥栄高校	JR横浜線「淵野辺」駅下車 神奈中バス田名バスターミナル行「栄公園前」下車 徒歩8分
ス	逗葉高校	JR横須賀線「東逗子」駅下車 徒歩15分
セ	市立桜丘高校	JR横須賀線「保土ヶ谷」駅下車 市営バス25系統「桜丘高校前」下車 すぐ
ソ	市立横須賀総合高校	京浜急行線「京急久里浜」駅下車 徒歩10分
タ	横浜清陵高校	京浜急行線「南太田」駅下車 徒歩12分
チ	横須賀北体育館	京浜急行線「追浜」駅下車 徒歩10分
ツ	立花学園高校	小田急線「新松田」駅下車 徒歩8分
テ・ト・ナ	カルッツかわさき	JR東海道線「川崎」駅下車 徒歩10分
ニ	旭高校	相鉄線「三ツ境」駅下車 神奈中バス「川井橋」下車 徒歩7分
ヌ	伊勢原市総合体育館	小田急線「伊勢原」駅下車 神奈中バス「総合運動公園」下車 徒歩10分
ネ・ノ・ハ	平塚総合体育館	JR東海道線「平塚」駅下車 徒歩25分

第57回神奈川県高等学校総合体育大会バスケットボール競技  
 兼 令和元年度全国高等学校総合体育大会バスケットボール競技神奈川県予選  
 兼 第72回全国高等学校総合体育大会バスケットボール選手権大会神奈川県予選  
 県大会組合せ

**男子**

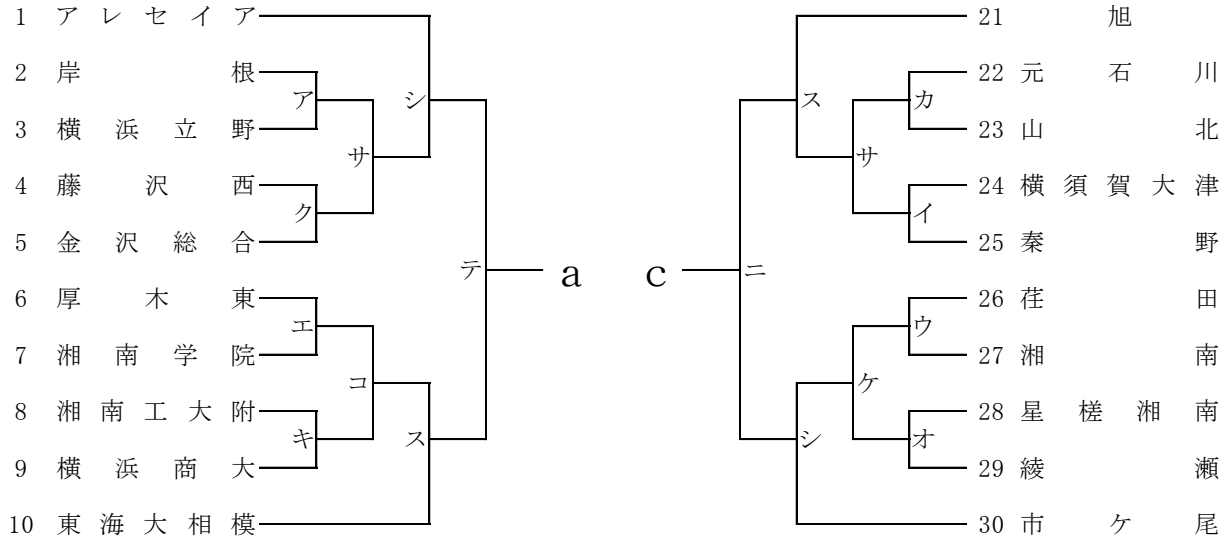


決勝リーグ(6/16,22,23)

	A	B	C	D	勝	負	勝点	順位
A	☆							
B		☆						
C			☆					
D				☆				

第57回神奈川県高等学校総合体育大会バスケットボール競技  
 兼 令和元年度全国高等学校総合体育大会バスケットボール競技神奈川県予選  
 兼 第72回全国高等学校総合体育大会バスケットボール選手権大会神奈川県予選  
 県大会組合せ

**女子**



決勝リーグ(6/16,22,23)

	a	b	c	d	勝	負	勝点	順位
a	☆							
b		☆						
c			☆					
d				☆				

第57回神奈川県高等学校総合体育大会バスケットボール競技  
 兼 令和元年度全国高等学校総合体育大会バスケットボール競技神奈川県予選  
 兼 第72回全国高等学校総合体育大会バスケットボール選手権大会神奈川県予選  
 日程表

NO. 1

ア		5/26(日)		市立川崎高校A		主任:中村	
No.	時間						T. O
1	10:00	f	18 秦野曾屋	-	19 鶴見	f	横浜立野
2	11:30	m	28 鶴見	-	29 伊勢原	m	県相模原
3	13:00	f	2 岸根	-	3 横浜立野	f	秦野曾屋
4	14:30	m	36 県相模原	-	37 神奈川朝鮮	m	伊勢原

イ		5/26(日)		市立川崎高校B		主任:中村	
No.	時間						T. O
1	10:00	f	24 横須賀大津	-	25 秦野	f	松陽
2	11:30	m	22 厚木	-	23 横浜清陵	m	希望ヶ丘
3	13:00	f	32 松陽	-	33 市立橘	f	秦野
4	14:30	m	34 希望ヶ丘	-	35 アレセイア	m	厚木

※役員および顧問・審判等も車での来校はできません。公共交通機関をご利用ください。

ウ		5/26(日)		湘南高校		主任:安斎	
No.	時間						T. O
1	10:00	f	26 荇田	-	27 湘南	f	舞岡
2	11:30	m	12 荇田	-	13 湘南	m	藤沢西
3	13:00	f	14 白鵬女子	-	15 舞岡	f	荇田
4	14:30	m	16 藤沢西	-	17 舞岡	m	荇田

エ		5/26(日)		平塚湘風高校		主任:北澤	
No.	時間						T. O
1	10:00	m	8 厚木北	-	9 平塚湘風	m	平塚学園
2	11:30	f	16 三浦学苑	-	17 川和	f	湘南学院
3	13:00	m	18 厚木東	-	19 平塚学園	m	厚木北
4	14:30	f	6 厚木東	-	7 湘南学院	f	川和

オ		5/26(日)		綾瀬高校		主任:田中	
No.	時間						T. O
1	10:00	f	28 星槎湘南	-	29 綾瀬	f	大磯
2	11:30	m	24 秦野	-	25 保土ヶ谷	m	横浜隼人
3	13:00	f	36 大磯	-	37 弥栄	f	星槎湘南
4	14:30	m	32 横浜隼人	-	33 横浜学園	m	秦野

カ		5/26(日)		山北高校		主任:木村	
No.	時間						T. O
1	10:00	f	22 元石川	-	23 山北	f	座間
2	11:30	m	4 元石川	-	5 市立桜丘	m	横浜商大
3	13:00	f	38 座間	-	39 市立桜丘	f	元石川
4	14:30	m	38 星槎湘南	-	39 横浜商大	m	市立桜丘

キ		5/26(日)		柏木学園高校		主任:三浦	
No.	時間						T. O
1	10:00	m	6 柏木学園	-	7 麻生	m	市ヶ尾
2	11:30	f	12 瀬谷西	-	13 法政二	f	湘南工大附
3	13:00	m	26 市ヶ尾	-	27 氷取沢	m	麻生
4	14:30	f	8 湘南工大附	-	9 横浜商大	f	法政二

ク		5/26(日)		横浜高校		主任:加藤	
No.	時間						T. O
1	10:00	m	2 横浜	-	3 桐蔭学園	m	横須賀総合
2	11:30	f	34 海老名	-	35 横浜緑ヶ丘	f	藤沢西
3	13:00	m	14 横須賀総合	-	15 菅	m	桐蔭学園
4	14:30	f	4 藤沢西	-	5 金沢総合	f	横浜緑ヶ丘

ケ		6/1(土)		弥栄高校		主任:田中	
No.	時間						T. O
1	13:00	f	36・37	-	38・39	f	26・27
2	14:30	f	16・17	-	18・19	f	1負
3	16:00	f	26・27	-	28・29	f	2負

コ		6/1(土)		海老名高校		主任:金廣	
No.	時間						T. O
1	13:00	f	32・33	-	34・35	f	12・13
2	14:30	f	6・7	-	8・9	f	1負
3	16:00	f	12・13	-	14・15	f	2負

\*会場により試合開始時間が異なりますので、注意してください。

サ		6/1(土)		金沢総合高校		主任:山仲	
No.	時間						T. O
1	14:00	f	2・3	-	4・5	f	2の両チーム
2	16:00	f	22・23	-	24・25	f	1負

シ		6/2(日)		弥栄高校		主任:田中	
No.	時間						T. O
1	10:00	f	36~39	-	40 相模女子大	f	市ヶ尾
2	11:30	f	11 鶴沼	-	12~15	f	アレセイア
3	13:00	f	26~29	-	30 市ヶ尾	f	1勝
4	14:30	f	1 アレセイア	-	2~5	f	2勝

ス		6/2(日)		逗葉高校		主任:橋本	
No.	時間						T. O
1	10:00	f	16~19	-	20 逗葉	f	東海大相模
2	11:30	f	31 横浜清風	-	32~35	f	旭
3	13:00	f	6~9	-	10 東海大相模	f	1勝
4	14:30	f	21 旭	-	22~25	f	2勝

セ		6/8(土)		市立桜丘高校		主任:服部	
No.	時間						T. O
1	13:00	m	2・3	-	4・5	m	16・17
2	14:30	m	36・37	-	38・39	m	1負
3	16:00	m	16・17	-	18・19	m	2負

ソ		6/8(土)		市立横須賀総合高校		主任:河野	
No.	時間						T. O
1	13:00	m	12・13	-	14・15	m	26・27
2	14:30	m	32・33	-	34・35	m	1負
3	16:00	m	26・27	-	28・29	m	2負

\*会場により試合開始時間が異なりますので、注意してください。

タ		6/8(土)		横浜清陵高校		主任:加藤	
No.	時間						T. O
1	14:00	m	22・23	-	24・25	m	2の両チーム
2	16:00	m	6・7	-	8・9	m	1負

開場時間: 9:00

チ		6/9(日)		横須賀北体育館		主任: 輪湖	
No.	時間					T. O	
1	10:00	m	36~39	-	40 東海大相模	m	横須賀学院
2	11:30	m	6~9	-	10 霧が丘	m	桐光学園
3	13:00	m	16~19	-	20 横須賀学院	m	1勝
4	14:30	m	21 桐光学園	-	22~25	m	2勝

開場時間: 9:00

NO. 2

ツ		6/9(日)		立花学園高校		主任: 越智	
No.	時間					T. O	
1	10:00	m	31 立花学園	-	32~35	m	横浜清風
2	11:30	m	1 法政二	-	2~5	m	湘南工大附
3	13:00	m	11 横浜清風	-	12~15	m	1勝
4	14:30	m	26~29	-	30 湘南工大附	m	2勝

開場時間: 13:00

テ		6/15(土)		カルッツかわさきA		主任: 源	
No.	時間					T. O	
1	14:00	f	1~5	-	6~10	m	2の両チーム
2	16:00	m	1~5	-	6~10	f	1負

開場時間: 13:00

ト		6/15(土)		カルッツかわさきB		主任: 萬	
No.	時間					T. O	
1	14:00	f	11~15	-	16~20	m	2の両チーム
2	16:00	m	11~15	-	16~20	f	1負

開場時間: 13:00

ナ		6/15(土)		カルッツかわさきC		主任: 薬師	
No.	時間					T. O	
1	14:00	f	31~35	-	36~40	m	2の両チーム
2	16:00	m	31~35	-	36~40	f	1負

開場時間: 13:00

ニ		6/15(土)		旭高校		主任: 講武	
No.	時間					T. O	
1	14:00	f	21~25	-	26~30	m	2の両チーム
2	16:00	m	21~25	-	26~30	f	1負

開場時間: 9:00

競技責任者: 小島

ヌ		6/16(日)		伊勢原市総合体育館		主任: 薬師	
No.	時間					T. O	
1	10:00	f	a	-	d	f	3の両チーム
2	11:30	m	A	-	D	m	4の両チーム
3	13:00	f	b	-	c	f	1の両チーム
4	14:30	m	B	-	C	m	2の両チーム

開場時間: 12:00

競技責任者: 小島

ネ		6/22(土)		平塚総合体育館A		主任: 北澤	
No.	時間					T. O	
1	13:00	f	a・d	-	<u>b・c</u>	m	2の両チーム
2	15:00	m	A・D	-	<u>B・C</u>	f	1の両チーム

開場時間: 12:00

競技責任者: 小島

ノ		6/22(土)		平塚総合体育館B		主任: 井上	
No.	時間					T. O	
1	13:00	f	<u>a・d</u>	-	b・c	m	2の両チーム
2	15:00	m	<u>A・D</u>	-	B・C	f	1の両チーム

開場時間: 9:00

競技責任者: 小島

ハ		6/23(日)		平塚総合体育館M		主任: 北澤	
No.	時間					T. O	
1	10:00	f	<u>a・d</u>	-	<u>b・c</u>	f	3の両チーム
2	11:35	m	<u>A・D</u>	-	<u>B・C</u>	m	4の両チーム
3	13:10	f	a・d	-	b・c	f	1の両チーム
4	14:45	m	A・D	-	B・C	m	2の両チーム

・A・Dは、当該チーム間の敗者を示します。  
 ・決勝リーグでは、日程表の左側に書いてある  
 チームが淡色(白色)ユニフォームを着用してください。

※T.Oは勝ち上がりによって変更することがあります。