

## 競技上の諸注意

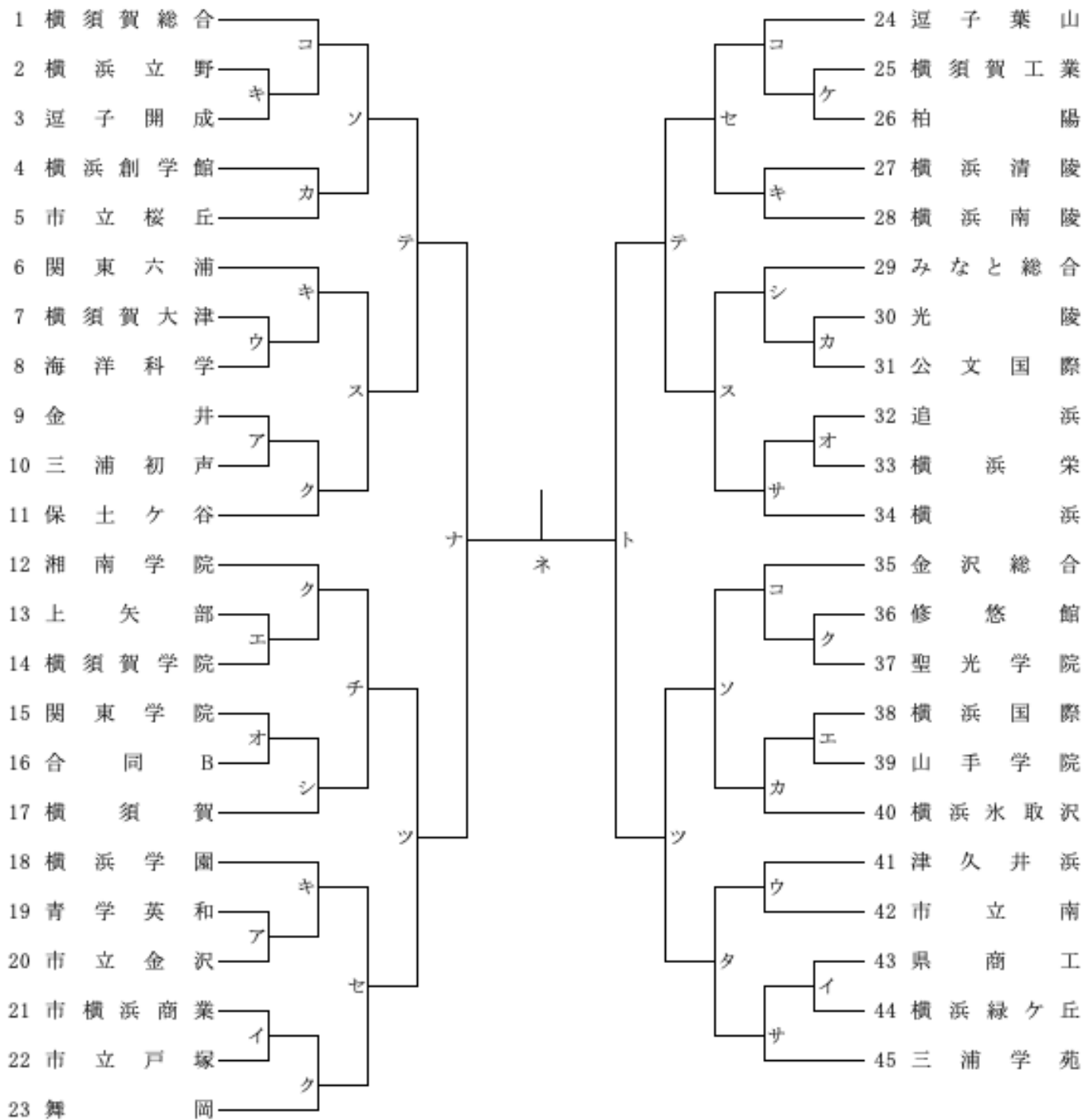
1. 登録競技者は競技登録証を必ず携帯し、主催者または主管者から求められた際には、これを提示しなければならない。
2. 顧問または学校長が認めた引率責任者がいない場合には試合は開始できない。また、開始予定時刻を15分過ぎた時点で棄権とみなす。
3. 組み合わせ番号の若いチームが白いユニフォームを着用し、ベンチはオフィシャル席に向かって右側を使用すること。  
ユニフォームは、濃・白の変更もあり得るので、常に2種類持参すること。
4. チーム編成（ベンチ入り）は、コーチ1、アシスタントコーチ1、マネージャー1、選手15名以内とする。
5. 鳴り物を使用しての応援は禁止する。またフロア内でのメガホンの使用も禁止する。
6. メンバー表は第1試合については試合開始15分前までに、それ以降は前のゲームのハーフタイムにオフィシャル席に提出すること。
7. オフィシャルの割り当てを確認し、確実に行うこと。第1試合は15分前、第2試合以降は10分前までに全員テーブルにつくこと。オフィシャルを行わなかった場合は、当該チームのゲームを没収試合にする場合もある。
8. 屋外でウォーミングアップ等を行う場合は、必ず屋外用のシューズに履き替えて行うこと。
9. 会場で許可された場所以外には立ち入らないこと。また、万一会場の備品等を破損した場合は、直ちにコート主任に届け出ること。
10. 会場により試合開始時間が異なる場合があるので、日程表を確認し注意すること。なお、**会場の開場時間は原則第一試合の1時間前です。**
11. ゴミは各チームで責任を持って持ち帰ること。また、最終試合のチームは会場の片付け、清掃を行ってから解散すること。
12. 貴重品や各自の持ち物（外履きなども）は、チームまたは個人で責任を持って管理すること。
13. **各会場とも、駐車場のスペースがないため、応援の方の自動車での来校は固くお断りいたします。**
14. 今大会のお問い合わせは、各支部競技担当者までお願いします。

令和6年度神奈川県高等学校バスケットボール新人大会(組合せ)

南支部予選

男子

県大会直接出場:横浜清風



合同B : 横浜桜陽・永谷・横須賀南・釜利谷

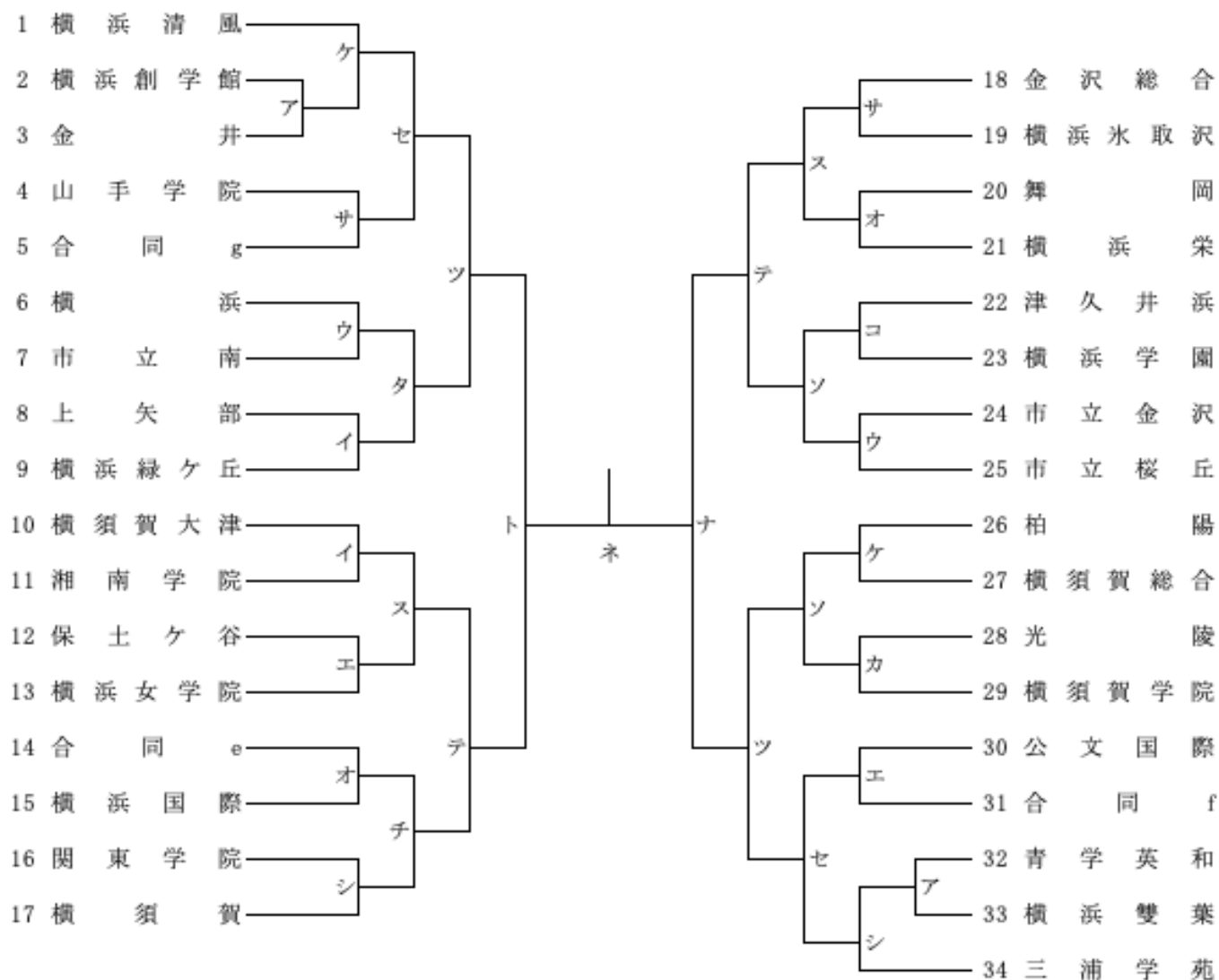


令和6年度神奈川県高等学校バスケットボール新人大会(組合せ)

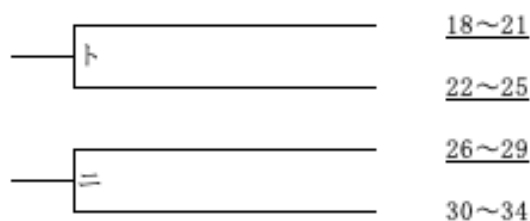
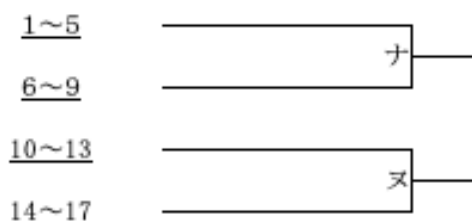
南支部予選

女子

県大会直接出場:横浜立野



合同e: 市横浜商業・横須賀南・追浜  
 合同f: 関東六浦・横浜清陵  
 合同g: 横浜南陵・横浜桜陽・県商工



令和6年度 神奈川県高等学校バスケットボール新人大会  
南支部予選会 日程表

NO. 1

No.	11/3(日)		横浜雙葉高校A				コート主任:仲野
	時間		T. O				
1	9:30	m	9	金井	-	10 三浦初声	3の両チーム
2	11:00	f	32	青学英和	-	33 横浜雙葉	4の両チーム
3	12:30	m	19	青学英和	-	20 市立金沢	1の両チーム
4	14:00	f	2	横浜創学館	-	3 金井	2の両チーム

No.	11/3(日)		横浜雙葉高校B				コート主任:仲野
	時間		T. O				
1	9:30	m	43	県商工	-	44 横浜緑ヶ丘	3の両チーム
2	11:00	f	10	横須賀大津	-	11 湘南学院	4の両チーム
3	12:30	m	21	市横浜商業	-	22 市立戸塚	1の両チーム
4	14:00	f	8	上矢部	-	9 横浜緑ヶ丘	2の両チーム

No.	11/3(日)		市立南高校A				コート主任:福田
	時間		T. O				
1	9:30	f	6	横浜	-	7 市立南	3の両チーム
2	11:00	m	41	津久井浜	-	42 市立南	4の両チーム
3	12:30	f	24	市立金沢	-	25 市立桜丘	1の両チーム
4	14:00	m	7	横須賀大津	-	8 海洋科学	2の両チーム

No.	11/3(日)		市立南高校B				コート主任:福田
	時間		T. O				
1	9:30	f	30	公文国際	-	31 合同f	3の両チーム
2	11:00	m	13	上矢部	-	14 横須賀学院	4の両チーム
3	12:30	f	12	保土ヶ谷	-	13 横浜女学院	1の両チーム
4	14:00	m	38	横浜国際	-	39 山手学院	2の両チーム

No.	11/3(日)		横須賀南高校				コート主任:長網
	時間		T. O				
1	9:30	f	14	合同e	-	15 横浜国際	3の両チーム
2	11:00	m	32	追浜	-	33 横浜栄	4の両チーム
3	12:30	f	20	舞岡	-	21 横浜栄	1の両チーム
4	14:00	m	15	関東学院	-	16 合同B	2の両チーム

No.	11/4(月)		光陵高校				コート主任:大城
	時間		T. O				
1	9:30	f	28	光陵	-	29 横須賀学院	3の両チーム
2	11:00	m	30	光陵	-	31 公文国際	4の両チーム
3	12:30	m	4	横浜創学館	-	5 市立桜丘	1の両チーム
4	14:00	m	38・39		-	40 横浜水取沢	2の両チーム

No.	11/4(月)		逗子開成高校A				コート主任:大澤
	時間		T. O				
1	9:30	m	2	横浜立野	-	3 逗子開成	3の両チーム
2	11:00	m	27	横浜清陵	-	28 横浜南陵	4の両チーム
3	12:30	m	6	関東六浦	-	7・8	1の両チーム
4	14:00	m	18	横浜学園	-	19・20	2の両チーム

No.	11/4(月)		逗子開成高校B				コート主任:大澤
	時間		T. O				
1	9:30	m	12	湘南学院	-	13・14	3の両チーム
2	11:00	m	36	修悠館	-	37 聖光学院	4の両チーム
3	12:30	m	9・10		-	11 保土ヶ谷	1の両チーム
4	14:00	m	21・22		-	23 舞岡	2の両チーム

No.	11/4(月)		柏陽高校				コート主任:峰
	時間		T. O				
1	9:30	f	26	柏陽	-	27 横須賀総合	3の両チーム
2	11:00	m	25	横須賀工業	-	26 柏陽	1の両チーム
3	12:30	f	1	横浜清風	-	2・3	2の両チーム

No.	11/9(土)		津久井浜高校				コート主任:中村
	時間		T. O				
1	9:30	f	22	津久井浜	-	23 横浜学園	3の両チーム
2	11:00	m	1	横須賀総合	-	2・3	4の両チーム
3	12:30	m	24	逗子葉山	-	25・26	1の両チーム
4	14:00	m	35	金沢総合	-	36・37	2の両チーム

No.	11/9(土)		県商工高校				コート主任:谷川
	時間		T. O				
1	9:30	m	43・44		-	45 三浦学苑	3の両チーム
2	11:00	f	4	山手学院	-	5 合同g	4の両チーム
3	12:30	m	32・33		-	34 横浜	1の両チーム
4	14:00	f	18	金沢総合	-	19 横浜水取沢	2の両チーム

No.	11/10(日)		横須賀高校				コート主任:輪湖
	時間		T. O				
1	9:00	m	15・16		-	17 横須賀	3の両チーム
2	10:30	f	16	関東学院	-	17 横須賀	4の両チーム
3	12:00	m	29	みなと総合	-	30・31	1の両チーム
4	13:30	f	32・33		-	34 三浦学苑	2の両チーム

ス	11/16(土)		横須賀大津高校			コート主任:藤田
	No.	時間				T. O
1	9:00	f	10・11	—	12・13	3の両チーム
2	10:30	m	6~8	—	9~11	4の両チーム
3	12:00	f	18・19	—	20・21	1の両チーム
4	13:30	m	29~31	—	32~34	2の両チーム

セ	11/16(土)		逗子葉山高校			コート主任:下山田
	No.	時間				T. O
1	9:00	m	24~26	—	27・28	3の両チーム
2	10:30	f	1~3	—	4・5	4の両チーム
3	12:00	m	18~20	—	21~23	1の両チーム
4	13:30	f	30・31	—	32~34	2の両チーム

ソ	11/16(土)		横須賀総合高校			コート主任:河野
	No.	時間				T. O
1	9:00	m	1~3	—	4・5	3の両チーム
2	10:30	f	26・27	—	28・29	4の両チーム
3	12:00	m	35~37	—	38~40	1の両チーム
4	13:30	f	22・23	—	24・25	2の両チーム

タ	11/16(土)		横浜緑ヶ丘高校			コート主任:中里
	No.	時間				T. O
1	13:00	f	6・7	—	8・9	2の両チーム
2	15:00	m	41・42	—	43~45	1の両チーム

チ	11/16(土)		横須賀高校			コート主任:輪湖
	No.	時間				T. O
1	9:00	m	12~14	—	15~17	2の両チーム
2	11:00	f	14・15	—	16・17	1の両チーム

ツ	11/17(日)		三浦学苑高校			コート主任:後藤
	No.	時間				T. O
1	9:00	f	26~29	—	30~34	3の両チーム
2	10:30	m	35~40	—	41~45	4の両チーム
3	12:00	f	1~5	—	6~9	1の両チーム
4	13:30	m	12~17	—	18~23	2の両チーム

テ	11/17(日)		横浜桜陽高校			コート主任:小林
	No.	時間				T. O
1	9:30	m	1~5	—	6~11	3の両チーム
2	11:00	f	10~13	—	14~17	4の両チーム
3	12:30	m	24~28	—	29~34	1の両チーム
4	14:00	f	18~21	—	22~25	2の両チーム

ト	11/23(土)		横須賀総合高校A			コート主任:河野
	No.	時間				T. O
1	9:30	f	1~9	—	10~17	3の両チーム
2	11:00	m	24~34	—	35~45	4の両チーム
3	12:30	f	<u>18~21</u>	—	<u>22~25</u>	1の両チーム
4	14:00	m	<u>1~5</u>	—	<u>6~11</u>	2の両チーム

ナ	11/23(土)		横須賀総合高校B			コート主任:河野
	No.	時間				T. O
1	9:30	f	18~25	—	26~34	3の両チーム
2	11:00	m	1~11	—	12~23	4の両チーム
3	12:30	f	<u>1~5</u>	—	<u>6~9</u>	1の両チーム
4	14:00	m	<u>24~28</u>	—	<u>29~34</u>	2の両チーム

ニ	11/24(日)		湘南学院高校A			コート主任:石橋
	No.	時間				T. O
1	9:00	f	<u>26~29</u>	—	<u>30~34</u>	f 1~17
2	10:30	m	<u>12~17</u>	—	<u>18~23</u>	m 1~23

ヌ	11/24(日)		湘南学院高校B			コート主任:石橋
	No.	時間				T. O
1	9:00	f	<u>10~13</u>	—	<u>14~17</u>	f 18~34
2	10:30	m	<u>35~40</u>	—	<u>41~45</u>	m 24~45

ネ	11/24(日)		湘南学院高校M			コート主任:石橋
	No.	時間				T. O
1	13:00	f	1~17	—	18~34	A1の両チーム
2	14:30	m	1~23	—	24~45	A2の両チーム

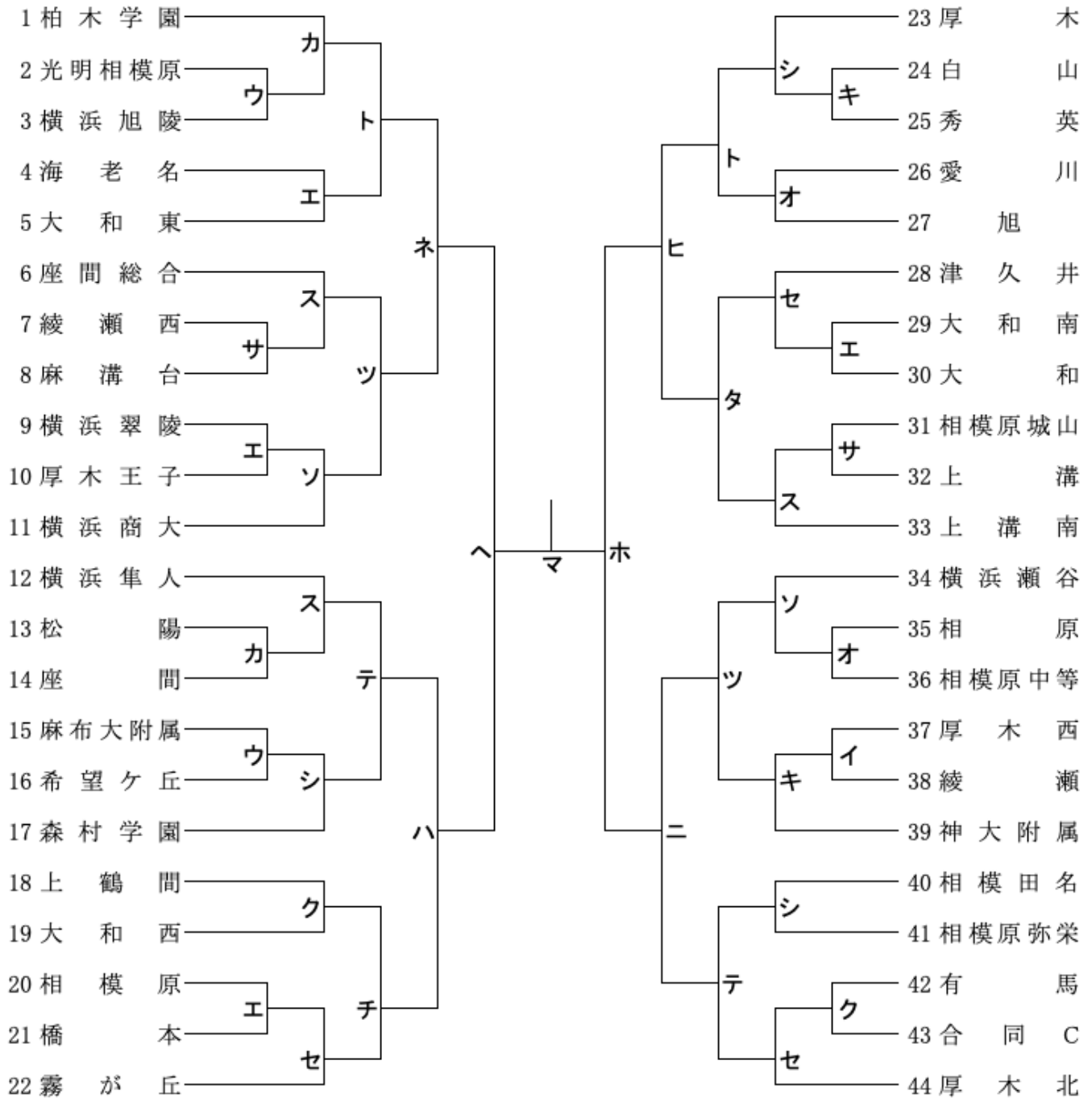
令和6年度 神奈川県高等学校バスケットボール新人大会（組合せ）

北支部予選

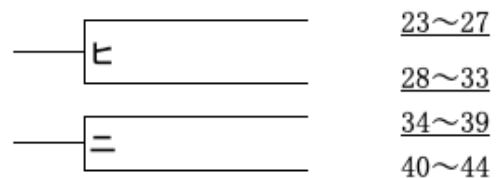
県大会直接出場

東海大相模

男子



合同C	寒川 神奈川総産 横浜緑園
-----	---------------

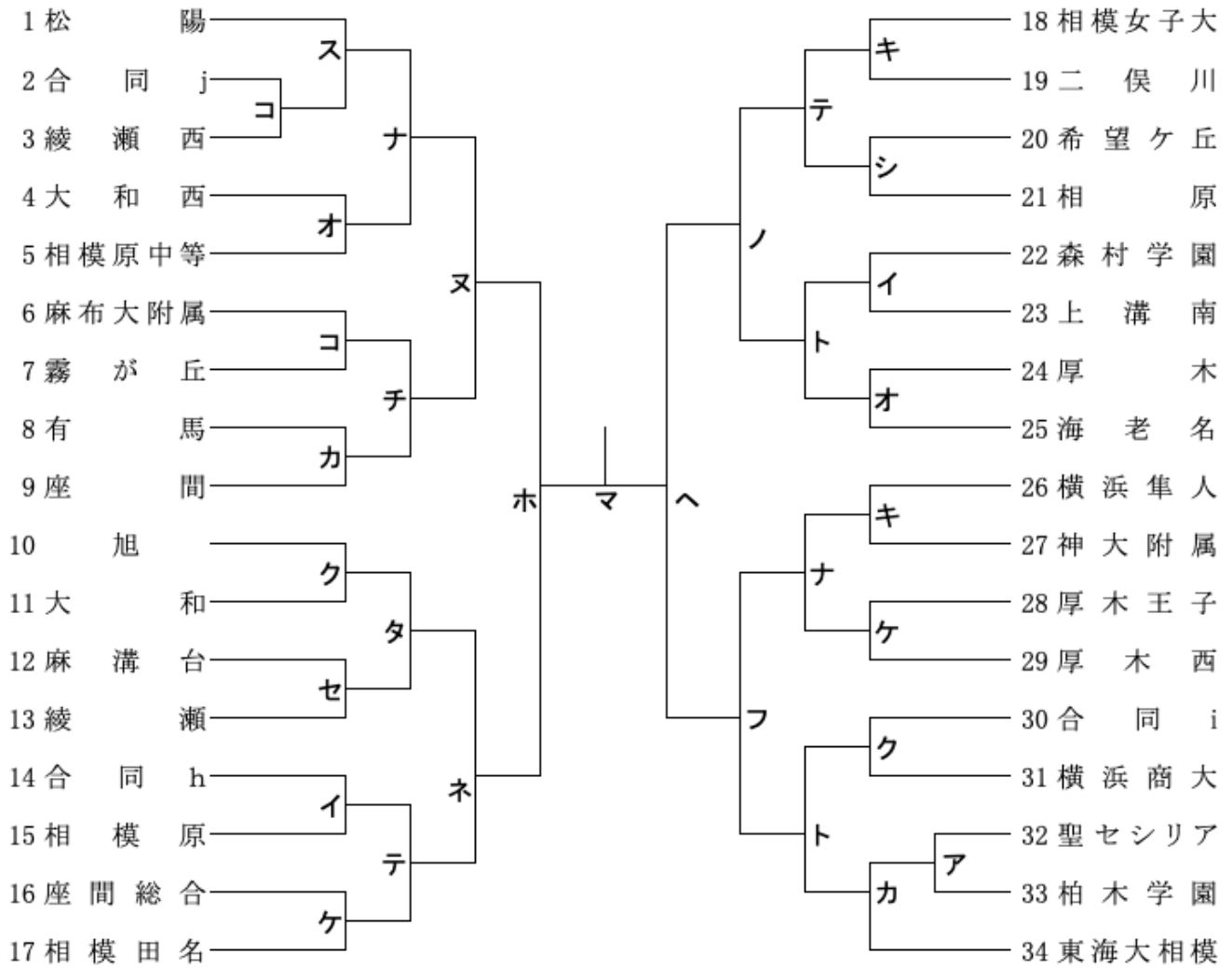


令和6年度 神奈川県高等学校バスケットボール新人大会（組合せ）

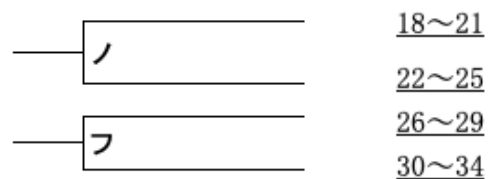
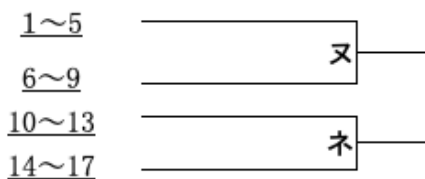
北支部予選

県大会直接出場 相模原弥栄

女子



合同 h	橋本、津久井、光明相模原
合同 i	神奈川総産、厚木北、 横浜翠陵、上鶴間
合同 j	相模原城山、上溝



令和6年度 神奈川県高等学校バスケットボール新人大会  
北支部日程表

NO. 1

ア	10/27(土)			聖セシリア高校		主任:外谷	
No.	時間				T・O		
1	9:00	f	32	聖セシリア	-	33	柏木学園 高体連

イ	11/2(土)			津久井高校		主任:伊藤	
No.	時間				T・O		
1	9:00	f	14	合同h	-	15	相模原 3の両チーム
2	10:30	f	22	森村学園	-	23	上溝南 1の両チーム
3	12:00	m	37	厚木西	-	38	綾瀬 2の両チーム

ウ	11/2(土)			横浜旭陵高校		主任:山本	
No.	時間				T・O		
1	9:00	m	2	光明相模原	-	3	横浜旭陵 2の両チーム
2	11:00	m	15	麻布大附属	-	16	希望ヶ丘 1の両チーム

※他会場と試合時間が異なります

エ	11/3(日)			橋本高校		主任:宮田	
No.	時間				T・O		
1	9:00	m	20	相模原	-	21	橋本 3の両チーム
2	10:30	m	4	海老名	-	5	大和東 4の両チーム
3	12:00	m	9	横浜翠陵	-	10	厚木王子 1の両チーム
4	13:30	m	29	大和南	-	30	大和 2の両チーム

オ	11/3(日)			愛川高校		主任:松浦	
No.	時間				T・O		
1	9:00	m	26	愛川	-	27	旭 3の両チーム
2	10:30	f	4	大和西	-	5	相模原中等 4の両チーム
3	12:00	m	35	相原	-	36	相模原中等 1の両チーム
4	13:30	f	24	厚木	-	25	海老名 2の両チーム

カ	11/3(日)			座間高校		主任:西村	
No.	時間				T・O		
1	9:00	m	13	松陽	-	14	座間 3の両チーム
2	10:30	f	32	33	-	34	東海大相模 4の両チーム
3	12:00	m	1	柏木学園	-	2	3 1の両チーム
4	13:30	f	8	有馬	-	9	座間 2の両チーム

キ	11/3(日)			神大附属高校A		主任:小手	
No.	時間				T・O		
1	9:00	m	37	38	-	39	神大附属 3の両チーム
2	10:30	f	26	横浜隼人	-	27	神大附属 4の両チーム
3	12:00	m	24	白山	-	25	秀英 1の両チーム
4	13:30	f	18	相模女子大	-	19	二俣川 2の両チーム

ク	11/3(日)			神大附属高校B		主任:小手	
No.	時間				T・O		
1	9:00	m	42	有馬	-	43	合同C 3の両チーム
2	10:30	f	30	合同i	-	31	横浜商大 4の両チーム
3	12:00	m	18	上鶴間	-	19	大和西 1の両チーム
4	13:30	f	10	旭	-	11	大和 2の両チーム

ケ	11/3(日)			座間総合高校		主任:那和	
No.	時間				T・O		
1	9:00	f	16	座間総合	-	17	相模田名 2の両チーム
2	11:00	f	28	厚木王子	-	29	厚木西 1の両チーム

※他会場と試合時間が異なります

コ	11/3(日)			麻布大附属高校A		主任:橋本	
No.	時間				T・O		
1	9:00	f	6	麻布大附属	-	7	霧が丘 2の両チーム
2	11:00	f	2	合同j	-	3	綾瀬西 1の両チーム

※他会場と試合時間が異なります

サ	11/3(日)			麻布大附属高校B		主任:橋本	
No.	時間				T・O		
1	9:00	m	31	相模原城山	-	32	上溝 2の両チーム
2	11:00	m	7	綾瀬西	-	8	麻溝台 1の両チーム

※他会場と試合時間が異なります

シ	11/4(月)			希望ヶ丘高校		主任:飯塚	
No.	時間				T・O		
1	9:00	m	15	16	-	17	森村学園 3の両チーム
2	10:30	m	23	厚木	-	24	25 4の両チーム
3	12:00	m	40	相模田名	-	41	相模原弥栄 1の両チーム
4	13:30	f	20	希望ヶ丘	-	21	相原 2の両チーム

ス	11/4(月)			綾瀬西高校		主任:牧	
No.	時間				T・O		
1	9:00	m	6	座間総合	-	7	8 3の両チーム
2	10:30	f	1	松陽	-	2	3 4の両チーム
3	12:00	m	12	横浜隼人	-	13	14 1の両チーム
4	13:30	m	31	32	-	33	上溝南 2の両チーム

セ	11/4(月)			綾瀬高校		主任:小林	
No.	時間				T・O		
1	9:00	f	12	麻溝台	-	13	綾瀬 3の両チーム
2	10:30	m	42	43	-	44	厚木北 4の両チーム
3	12:00	m	28	津久井	-	29	30 1の両チーム
4	13:30	m	20	21	-	22	霧が丘 2の両チーム

ソ	11/4(月)			横浜瀬谷高校		主任:高野	
No.	時間				T・O		
1	9:00	m	34	横浜瀬谷	-	35	36 2の両チーム
2	11:00	m	9	10	-	11	横浜商大 1の両チーム

※他会場と試合時間が異なります



夕	11/9(土)		大和高校			主任:大森
No.	時間					T・O
1	13:30	m	28~30	-	31~33	2の両チーム
2	15:30	f	10~11	-	12~13	1の両チーム

※他会場と試合時間が異なります

子	11/9(土)		相模原高校			主任:林
No.	時間					T・O
1	13:30	m	18・19	-	20~22	2の両チーム
2	15:30	f	6・7	-	8・9	1の両チーム

※他会場と試合時間が異なります

ツ	11/9(土)		厚木西高校			主任:岡村
No.	時間					T・O
1	14:00	m	34~36	-	37~39	2の両チーム
2	16:00	m	6~8	-	9~11	1の両チーム

※他会場と試合時間が異なります

テ	11/10(日)		相模田名高校			主任:金廣
No.	時間					T・O
1	9:00	f	14・15	-	16・17	3の両チーム
2	10:30	m	40・41	-	42~44	4の両チーム
3	12:00	f	18・19	-	20・21	1の両チーム
4	13:30	m	12~14	-	15~17	2の両チーム

ト	11/10(日)		海老名高校			主任:田中
No.	時間					T・O
1	9:00	m	1~3	-	4・5	3の両チーム
2	10:30	f	22・23	-	24・25	4の両チーム
3	12:00	m	23~25	-	26・27	1の両チーム
4	13:30	f	30・31	-	32~34	2の両チーム

ナ	11/10(日)		厚木西高校			主任:岸本
No.	時間					T・O
1	9:00	f	26・27	-	28・29	2の両チーム
2	11:00	f	1~3	-	4・5	1の両チーム

※他会場と試合時間が異なります

ニ	11/16(土)		横浜瀬谷高校			主任:高野
No.	時間					T・O
1	9:00	m	34~39	-	40~44	2の両チーム
2	11:00	m	<u>34~39</u>	-	<u>40~44</u>	1の両チーム

※他会場と試合時間が異なります

ヌ	11/16(土)		座間高校			主任:大谷
No.	時間					T・O
1	14:00	f	1~5	-	6~9	2の両チーム
2	16:00	f	<u>1~5</u>	-	<u>6~9</u>	1の両チーム

※他会場と試合時間が異なります

ネ	11/17(日)		相模田名高校			主任:金廣
No.	時間					T・O
1	9:00	f	10~13	-	14~17	3の両チーム
2	10:30	m	1~5	-	6~11	4の両チーム
3	12:00	f	<u>10~13</u>	-	<u>14~17</u>	1の両チーム
4	13:30	m	<u>1~5</u>	-	<u>6~11</u>	2の両チーム

ノ	11/17(日)		相模女子大高等部A			主任:養田
No.	時間					T・O
1	13:30	f	18~21	-	22~25	2の両チーム
2	15:30	m	12~17	-	18~22	1の両チーム

※他会場と試合時間が異なります

ハ	11/17(日)		相模女子大高等部B			主任:養田
No.	時間					T・O
1	13:30	f	<u>18~21</u>	-	<u>22~25</u>	2の両チーム
2	15:30	m	<u>12~17</u>	-	<u>18~22</u>	1の両チーム

※他会場と試合時間が異なります

ヒ	11/17(日)		大和南高校			主任:太田
No.	時間					T・O
1	14:00	m	23~27	-	28~33	2の両チーム
2	16:00	m	<u>23~27</u>	-	<u>28~33</u>	1の両チーム

※他会場と試合時間が異なります

フ	11/17(日)		東海大附属相模高校			主任:沼澤
No.	時間					T・O
1	9:00	f	26~29	-	30~34	2の両チーム
2	11:00	f	<u>26~29</u>	-	<u>30~34</u>	1の両チーム

※他会場と試合時間が異なります

ヘ	11/23(土)		相模女子大高等部A			主任:養田
No.	時間					T・O
1	13:30	f	18~25	-	26~34	2の両チーム
2	15:30	m	1~11	-	12~22	1の両チーム

※他会場と試合時間が異なります

ホ	11/23(土)		相模女子大高等部B			主任:養田
No.	時間					T・O
1	13:30	f	1~9	-	10~17	2の両チーム
2	15:30	m	23~33	-	34~44	1の両チーム

※他会場と試合時間が異なります

マ	11/24(日)		柏木学園高校			主任:三浦
No.	時間					T・O
1	9:00	f	1~17	-	18~34	2の両チーム
2	11:00	m	1~22	-	23~44	1の両チーム

※他会場と試合時間が異なります

※下線は、当該チーム間の敗者を示します。

※TOは勝ち上がりによって変更することがあります。その場合は競技委員から連絡があります。