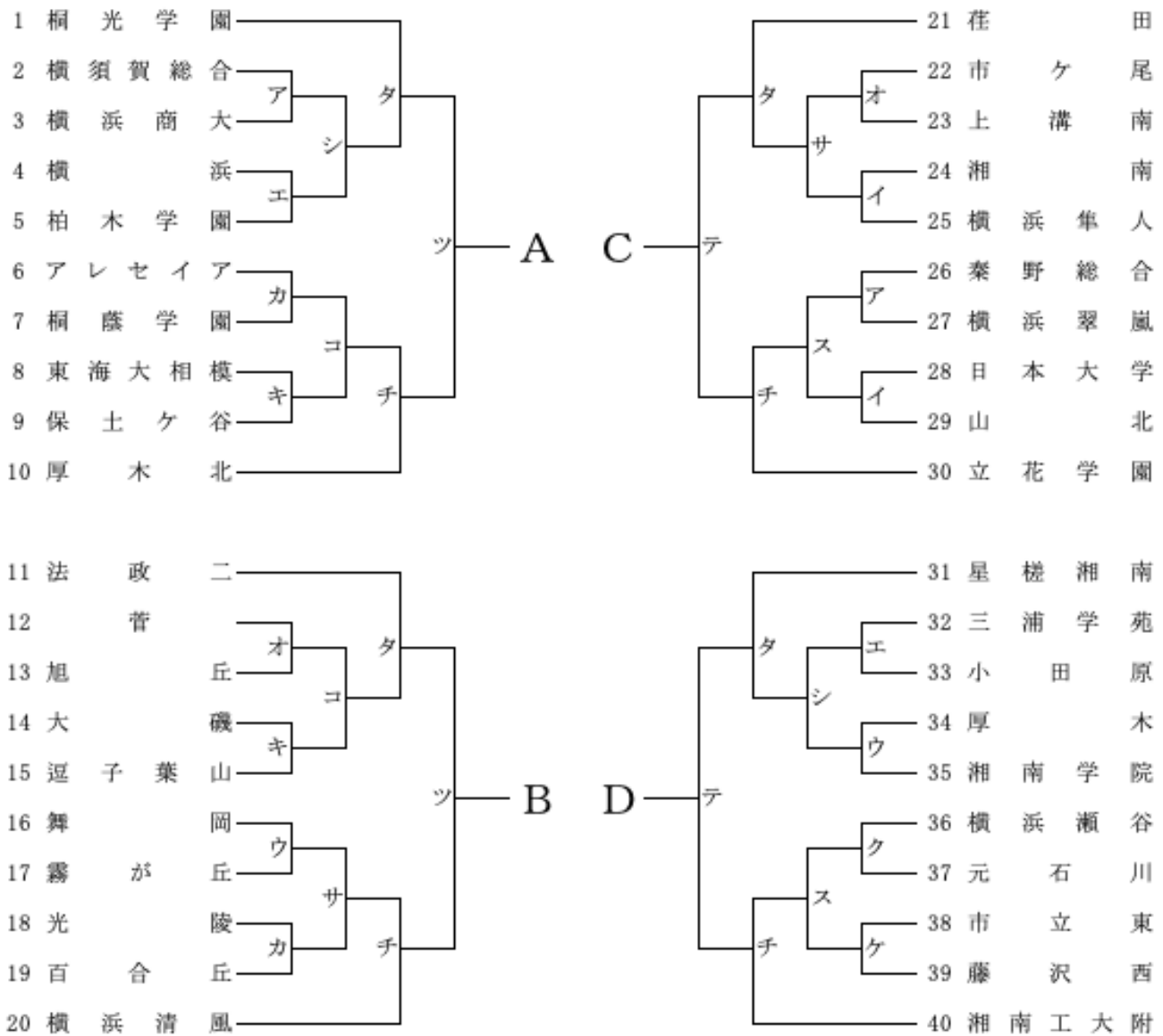


競技上の諸注意

1. 登録競技者は競技登録証を必ず携帯し、主催者または主管者から求められた際には、これを提示しなければならない。
2. 顧問または学校長が認めた引率責任者がいない場合には試合は開始できない。また、開始予定時刻を15分過ぎた時点で棄権とみなす。
3. 組み合わせ番号の若いチームが白いユニフォームを着用し、ベンチはオフィシャル席に向かって右側を使用すること。
ユニフォームは、濃・白の変更もあり得るので、常に2種類持参すること。
4. チーム編成（ベンチ入り）は、コーチ1、アシスタントコーチ1、マネージャー1、選手15名以内とする。
5. 鳴り物を使用しての応援は禁止する。またフロア内でのメガホンの使用も禁止する。
6. メンバー表は第1試合については試合開始15分前までに、それ以降は前のゲームのハーフタイムにオフィシャル席に提出すること。
7. オフィシャルの割り当てを確認し、確実に行うこと。第1試合は15分前、第2試合以降は10分前までに全員テーブルにつくこと。オフィシャルを行わなかった場合は、当該チームのゲームを没収試合にする場合もある。
8. 屋外でウォーミングアップ等を行う場合は、必ず屋外用のシューズに履き替えて行うこと。
9. 会場で許可された場所以外には立ち入らないこと。また、万一会場の備品等を破損した場合は、直ちにコート主任に届け出ること。
10. 会場により試合開始時間が異なる場合があるので、日程表を確認し注意すること。なお、**会場の開場時間は原則第一試合の1時間前です。**
11. ゴミは各チームで責任を持って持ち帰ること。また、最終試合のチームは会場の片付け、清掃を行ってから解散すること。
12. 貴重品や各自の持ち物（外履きなども）は、チームまたは個人で責任を持って管理すること。
13. **各会場とも、駐車場のスペースがないため、応援の方の自動車での来校は固くお断りいたします。**
14. 今大会のお問い合わせは、各支部競技担当者までお願いします。

第62回神奈川県高等学校総合体育大会バスケットボール競技
 兼 令和6年度全国高等学校総合体育大会バスケットボール競技神奈川県予選
 兼 第77回全国高等学校バスケットボール選手権大会神奈川県予選
 県大会組合せ

男子



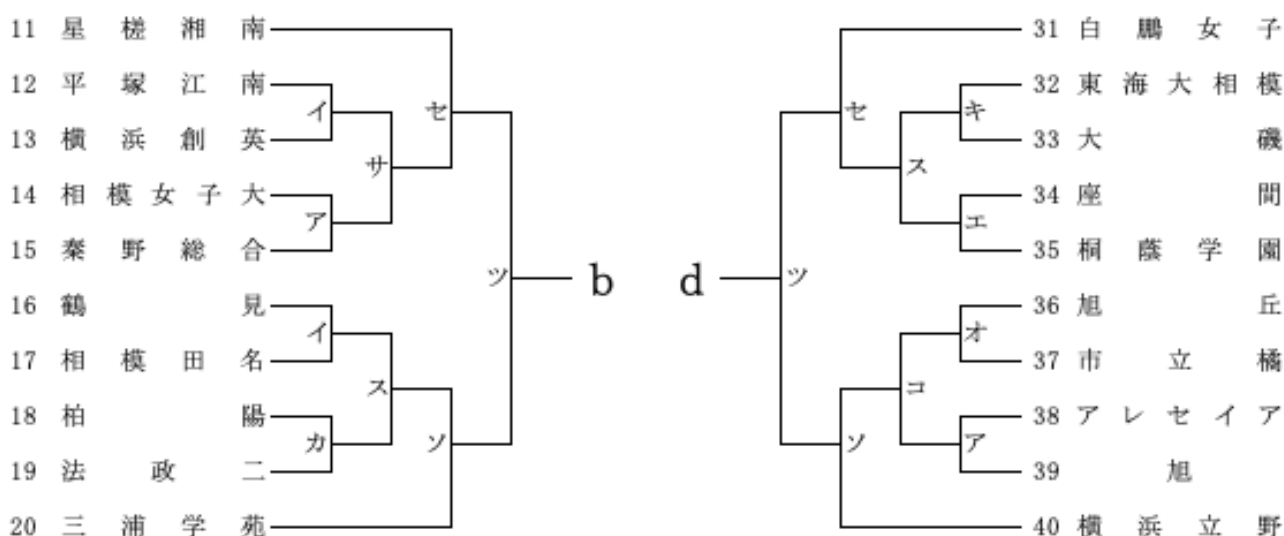
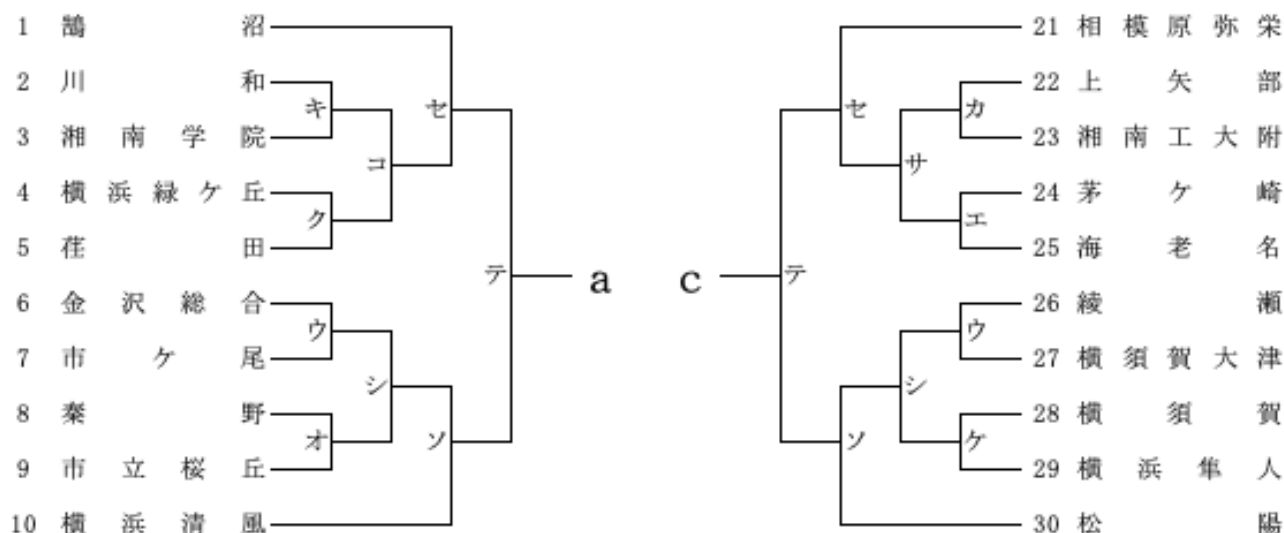
5/25 5/26 6/9 6/15 6/15 6/9 5/26 5/25

決勝リーグ(6/16,22,23)

	A	B	C	D	勝	負	勝点	順位
A	☆							
B		☆						
C			☆					
D				☆				

第62回神奈川県高等学校総合体育大会バスケットボール競技
 兼 令和6年度全国高等学校総合体育大会バスケットボール競技神奈川県予選
 兼 第77回全国高等学校バスケットボール選手権大会神奈川県予選
 県大会組合せ

女子



決勝リーグ(6/16,22,23)

	a	b	c	d	勝	負	勝点	順位
a	☆							
b		☆						
c			☆					
d				☆				

第62回神奈川県高等学校総合体育大会バスケットボール競技
兼 令和6年度全国高等学校総合体育大会バスケットボール競技神奈川県予選
兼 第77回全国高等学校バスケットボール選手権大会神奈川県予選

日程表

NO. 1

ア		5/25(土)		秦野総合高校		主任:中島	
No.	時間			T. O			
1	10:00	m	26	秦野総合	27	横浜翠嵐	3の両チーム
2	11:30	f	14	相模女子大	15	秦野総合	4の両チーム
3	13:00	m	2	横須賀総合	3	横浜商大	1の両チーム
4	14:30	f	38	アレセイア	39	旭	2の両チーム

イ		5/25(土)		湘南高校		主任:安斎	
No.	時間			T. O			
1	10:00	m	24	湘南	25	横浜隼人	3の両チーム
2	11:30	f	16	鶴見	17	相模田名	4の両チーム
3	13:00	m	28	日本大学	29	山北	1の両チーム
4	14:30	f	12	平塚江南	13	横浜創英	2の両チーム

ウ		5/25(土)		金沢総合高校		主任:北澤	
No.	時間			T. O			
1	10:00	f	6	金沢総合	7	市ヶ尾	3の両チーム
2	11:30	m	34	厚木	35	湘南学院	4の両チーム
3	13:00	f	26	綾瀬	27	横須賀大津	1の両チーム
4	14:30	m	16	舞岡	17	霧が丘	2の両チーム

エ		5/25(土)		小田原高校		主任:佐藤	
No.	時間			T. O			
1	10:00	m	32	三浦学苑	33	小田原	3の両チーム
2	11:30	f	24	茅ヶ崎	25	海老名	4の両チーム
3	13:00	m	4	横浜	5	柏木学園	1の両チーム
4	14:30	f	34	座間	35	桐蔭学園	2の両チーム

オ		5/25(土)		市立桜丘高校		主任:服部	
No.	時間			T. O			
1	10:00	f	8	秦野	9	市立桜丘	3の両チーム
2	11:30	m	22	市ヶ尾	23	上溝南	4の両チーム
3	13:00	f	36	旭丘	37	市立橋	1の両チーム
4	14:30	m	12	菅	13	旭丘	2の両チーム

カ		5/25(土)		上矢部高校		主任:小林	
No.	時間			T. O			
1	10:00	f	22	上矢部	23	湘南工大附	3の両チーム
2	11:30	m	6	アレセイア	7	桐蔭学園	4の両チーム
3	13:00	f	18	柏陽	19	法政二	1の両チーム
4	14:30	m	18	光陵	19	百合丘	2の両チーム

キ		5/25(土)		東海大学付属相模高校		主任:原田	
No.	時間			T. O			
1	10:00	m	8	東海大相模	9	保土ヶ谷	3の両チーム
2	11:30	f	32	東海大相模	33	大磯	4の両チーム
3	13:00	m	14	大磯	15	逗子葉山	1の両チーム
4	14:30	f	2	川和	3	湘南学院	2の両チーム

ク		5/25(土)		元石川高校		主任:香取	
No.	時間			T. O			
1	9:30	m	36	横浜瀬谷	37	元石川	2の両チーム
2	11:30	f	4	横浜緑ヶ丘	5	荏田	1の両チーム

ケ		5/25(土)		横須賀高校		主任:輪湖	
No.	時間			T. O			
1	9:30	f	28	横須賀	29	横浜隼人	2の両チーム
2	11:30	m	38	市立東	39	藤沢西	1の両チーム

※他の会場と開始時間が異なりますのでご注意ください。

※他の会場と開始時間が異なりますのでご注意ください。

コ		5/26(日)		アレセイア湘南高校		主任:小室	
No.	時間			T. O			
1	10:00	m	6・7	—	8・9	3の両チーム	
2	11:30	f	36・37	—	38・39	4の両チーム	
3	13:00	m	12・13	—	14・15	1の両チーム	
4	14:30	f	2・3	—	4・5	2の両チーム	

サ		5/26(日)		湘南高校		主任:安斎	
No.	時間			T. O			
1	10:00	m	22・23	—	24・25	3の両チーム	
2	11:30	f	22・23	—	24・25	4の両チーム	
3	13:00	f	12・13	—	14・15	1の両チーム	
4	14:30	m	16・17	—	18・19	2の両チーム	

シ		5/26(日)		横須賀総合高校		主任:河野	
No.	時間			T. O			
1	10:00	m	2・3	—	4・5	3の両チーム	
2	11:30	f	26・27	—	28・29	4の両チーム	
3	13:00	m	32・33	—	34・35	1の両チーム	
4	14:30	f	6・7	—	8・9	2の両チーム	

ス		5/26(日)		相模田名高校		主任:金廣	
No.	時間			T. O			
1	10:00	f	16・17	—	18・19	3の両チーム	
2	11:30	m	36・37	—	38・39	4の両チーム	
3	13:00	f	32・33	—	34・35	1の両チーム	
4	14:30	m	26・27	—	28・29	2の両チーム	

開場時間: 8:30

セ	6/2(日)		カルッツかわさきA			主任:源
No.	時間					T. O
1	10:00	f	1	鵜沼	2~5	3の両チーム
2	11:30	f	11	星槎湘南	12~15	4の両チーム
3	13:00	f	21	相模原弥栄	22~25	1の両チーム
4	14:30	f	31	白鷺女子	32~35	2の両チーム

開場時間: 8:30

NO. 2

ソ	6/2(日)		カルッツかわさきB			主任:萬
No.	時間					T. O
1	10:00	f	6~9	横浜清風	10	3の両チーム
2	11:30	f	16~19	三浦学苑	20	4の両チーム
3	13:00	f	26~29	松陽	30	1の両チーム
4	14:30	f	36~39	横浜立野	40	2の両チーム

開場時間: 8:30

タ	6/9(日)		カルッツかわさきA			主任:源
No.	時間					T. O
1	10:00	m	1	桐光学園	2~5	3の両チーム
2	11:30	m	11	法政二	12~15	4の両チーム
3	13:00	m	21	荇田	22~25	1の両チーム
4	14:30	m	31	星槎湘南	32~35	2の両チーム

開場時間: 8:30

チ	6/9(日)		カルッツかわさきB			主任:萬
No.	時間					T. O
1	10:00	m	6~9	厚木北	10	3の両チーム
2	11:30	m	16~19	横浜清風	20	4の両チーム
3	13:00	m	26~29	立花学園	30	1の両チーム
4	14:30	m	36~39	湘南工大附	40	2の両チーム

開場時間: 8:30

ツ	6/15(土)		メタックス体育館はだのA			主任:業師
No.	時間					T. O
1	10:00	f	31~35	36~40		3の両チーム
2	11:30	m	1~5	6~10		4の両チーム
3	13:00	f	11~15	16~20		1の両チーム
4	14:30	m	11~15	16~20		2の両チーム

開場時間: 8:30

テ	6/15(土)		メタックス体育館はだのB			主任:渡邊
No.	時間					T. O
1	10:00	f	1~5	6~10		3の両チーム
2	11:30	m	31~35	36~40		4の両チーム
3	13:00	f	21~25	26~30		1の両チーム
4	14:30	m	21~25	26~30		2の両チーム

開場時間: 9:00

競技責任者: 源

ト	6/16(日)		桐光学園高校			主任:林
No.	時間					T. O
1	10:00	f	a	d		3の両チーム
2	11:30	m	A	D		4の両チーム
3	13:00	f	b	c		1の両チーム
4	14:30	m	B	C		2の両チーム

開場時間: 12:00

競技責任者: 源

ナ	6/22(土)		トッケイセキュリティ平塚総合体育館A			主任:業師
No.	時間					T. O
1	13:00	f	a・d	b・c		2の両チーム
2	15:00	m	A・D	B・C		1の両チーム

開場時間: 12:00

競技責任者: 源

ニ	6/22(土)		トッケイセキュリティ平塚総合体育館B			主任:渡邊
No.	時間					T. O
1	13:00	f	a・d	b・c		2の両チーム
2	15:00	m	A・D	B・C		1の両チーム

・A・Dは、当該チーム間の敗者を示します。
 ・決勝リーグでは、日程表の左側に書いてある
 チームが淡色(白色)ユニフォームを着用してください。

開場時間: 8:30

競技責任者: 源

ヌ	6/23(日)		トッケイセキュリティ平塚総合体育館M			主任:小林
No.	時間					T. O
1	10:00	f	a・d	b・c		3の両チーム
2	11:35	m	A・D	B・C		4の両チーム
3	13:10	f	a・d	b・c		1の両チーム
4	14:45	m	A・D	B・C		2の両チーム

※T.Oは勝ち上がりによって変更することがあります。