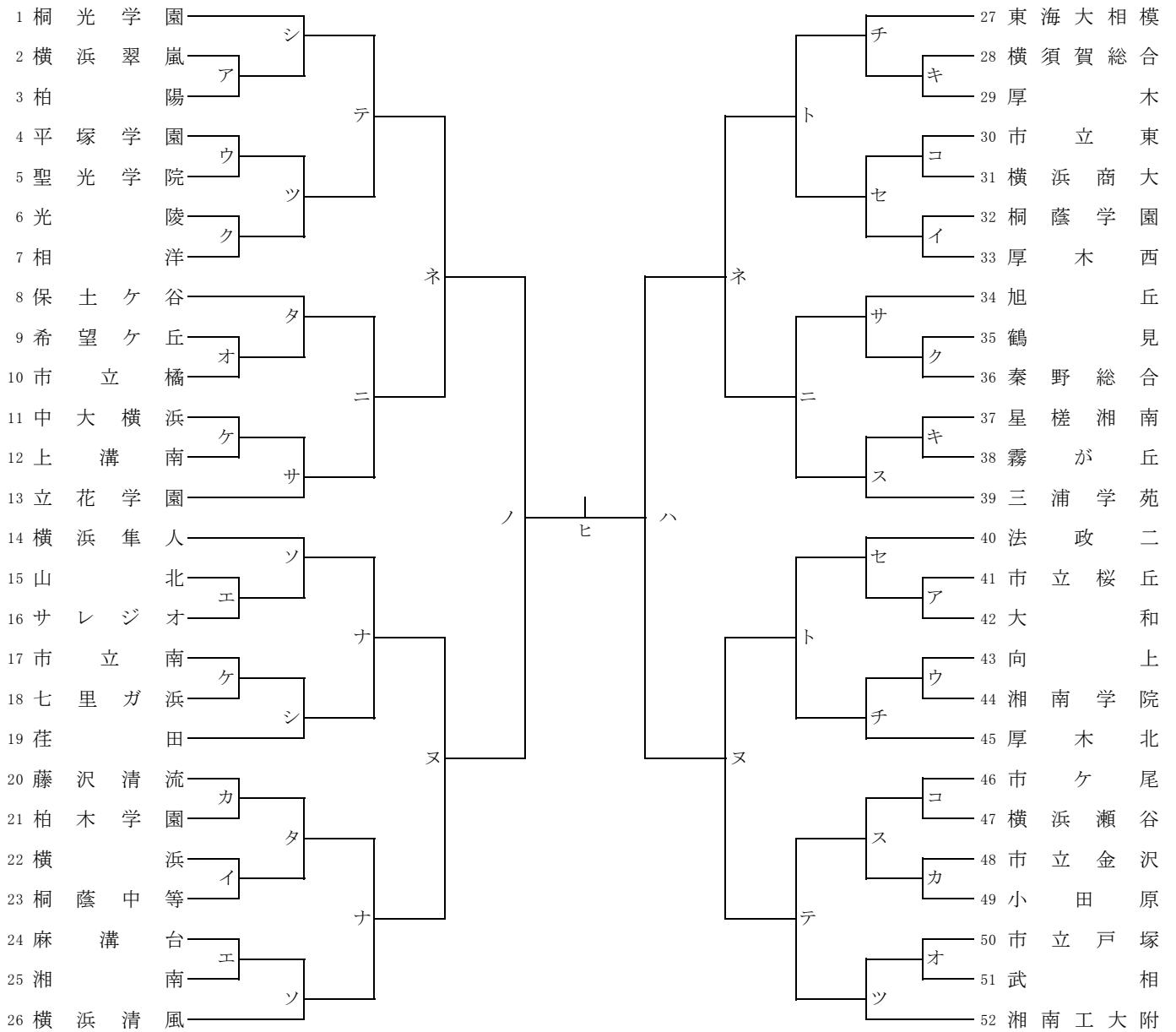


競技上の諸注意

1. 登録競技者は競技登録証を必ず携帯し、主催者または主管者から求められた際には、これを提示しなければならない。
2. 顧問または学校長が認めた引率責任者がいない場合には試合は開始できない。また、開始予定時刻を15分過ぎた時点で棄権とみなす。
3. 組み合わせ番号の若いチームが白いユニフォームを着用し、ベンチはオフィシャル席に向かって右側を使用すること。
ユニフォームは、濃・白の変更もあり得るので、常に2種類持参すること。
4. チーム編成（ベンチ入り）は、コーチ1、アシスタントコーチ1、マネージャー1、選手15名以内とする。
5. 鳴り物を使用しての応援は禁止する。またフロア内でのメガホンの使用も禁止する。
6. メンバー表は第1試合については試合開始15分前までに、それ以降は前のゲームのハーフタイムにオフィシャル席に提出すること。
7. オフィシャルの割り当てを確認し、確実に行うこと。第1試合は15分前、第2試合以降は10分前までに全員テーブルにつくこと。オフィシャルを行わなかった場合は、当該チームのゲームを没収試合にする場合もある。
8. 屋外でウォーミングアップ等を行う場合は、必ず屋外用のシューズに履き替えて行うこと。
9. 会場で許可された場所以外には立ち入らないこと。また、万一会場の備品等を破損した場合は、直ちにコート主任に届け出ること。
10. 会場により試合開始時間が異なる場合があるので、日程表を確認し注意すること。なお、**会場の開場時間は原則第一試合の1時間前です。**
11. ゴミは各チームで責任を持って持ち帰ること。また、最終試合のチームは会場の片付け、清掃を行ってから解散すること。
12. 貴重品や各自の持ち物（外履きなども）は、チームまたは個人で責任を持って管理すること。
13. **各会場とも、駐車場のスペースがないため、応援の方の自動車での来校は固くお断りいたします。**
14. 今大会のお問い合わせは、各支部競技担当者までお願いします。

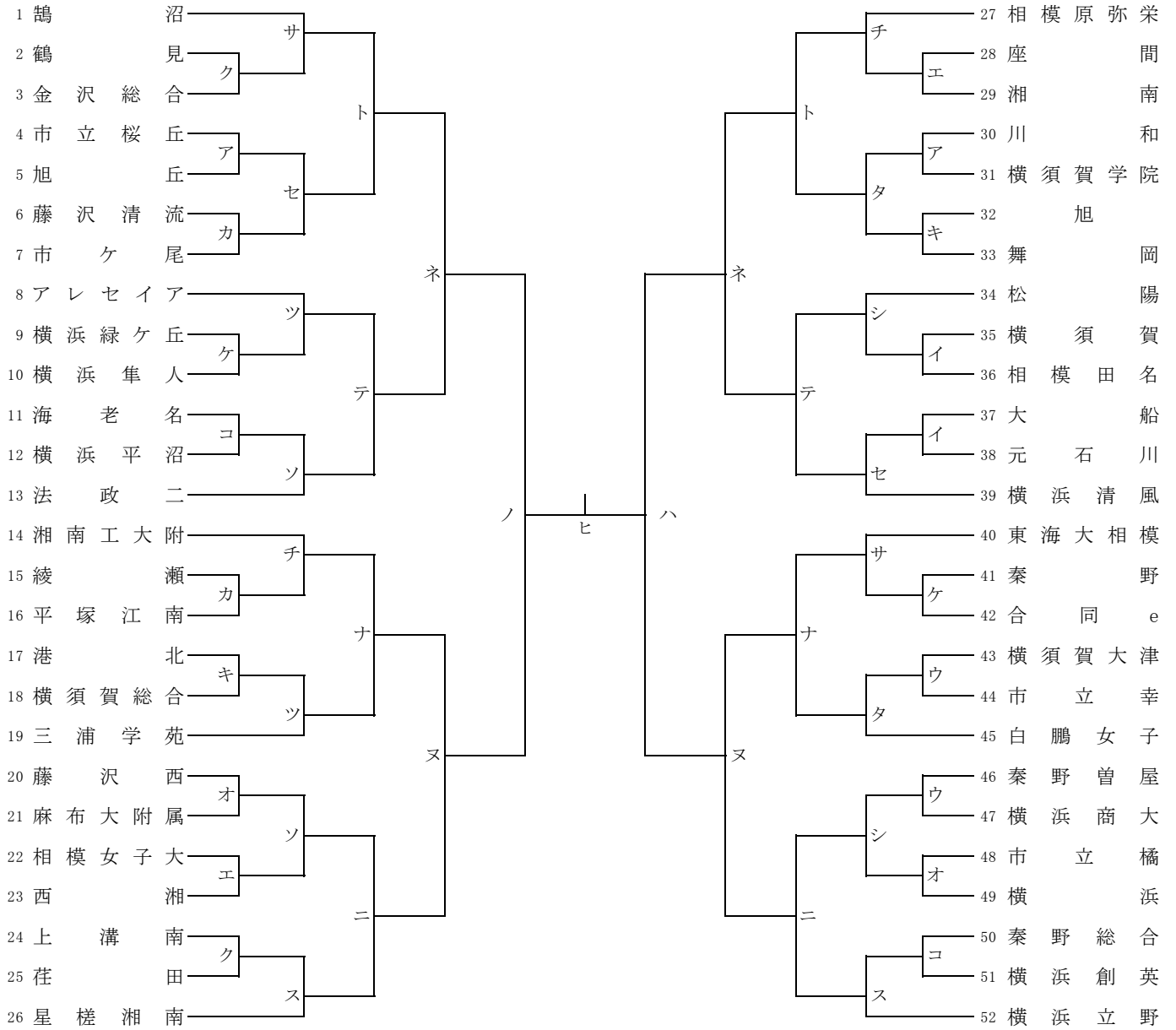
令和6年度 神奈川県高等学校バスケットボール新人大会 (組合せ)

男子



令和6年度 神奈川県高等学校バスケットボール新人大会 (組合せ)

女子



合同e: 市横浜商業・横須賀南・追浜

令和6年度 神奈川県高等学校バスケットボール新人大会 日程表

開場時間:8:30

No.	1/11(土)		横須賀アリーナA		主任:輪湖	
	時間				T. O	
1	10:00	f	4 市立桜丘	- 5 旭丘	3の両チーム	
2	11:30	m	41 市立桜丘	- 42 大和	4の両チーム	
3	13:00	f	30 川和	- 31 横須賀学院	1の両チーム	
4	14:30	m	2 横浜翠嵐	- 3 柏陽	2の両チーム	

開場時間:8:30

NO. 1

No.	1/11(土)		横須賀アリーナB		主任:輪湖	
	時間				T. O	
1	10:00	f	35 横須賀	- 36 相模田名	3の両チーム	
2	11:30	m	22 横浜	- 23 桐蔭中等	4の両チーム	
3	13:00	f	37 大船	- 38 元石川	1の両チーム	
4	14:30	m	32 桐蔭学園	- 33 厚木西	2の両チーム	

開場時間:8:30

No.	1/11(土)		横須賀アリーナC		主任:秋山	
	時間				T. O	
1	10:00	f	46 秦野曾屋	- 47 横浜商大	3の両チーム	
2	11:30	m	43 向上	- 44 湘南学院	4の両チーム	
3	13:00	f	43 横須賀大津	- 44 市立幸	1の両チーム	
4	14:30	m	4 平塚学園	- 5 聖光学院	2の両チーム	

No.	1/11(土)		湘南高校		主任:安齋	
	時間				T. O	
1	10:00	f	28 座間	- 29 湘南	3の両チーム	
2	11:30	m	24 麻溝台	- 25 湘南	4の両チーム	
3	13:00	f	22 相模女子大	- 23 西湘	1の両チーム	
4	14:30	m	15 山北	- 16 サレジオ	2の両チーム	

No.	1/11(土)		市立橋高校		主任:佐藤	
	時間				T. O	
1	10:00	f	48 市立橋	- 49 横浜	3の両チーム	
2	11:30	m	9 希望ヶ丘	- 10 市立橋	4の両チーム	
3	13:00	f	20 藤沢西	- 21 麻布大附属	1の両チーム	
4	14:30	m	50 市立戸塚	- 51 武相	2の両チーム	

No.	1/11(土)		藤沢清流高校		主任:伊東	
	時間				T. O	
1	10:00	f	6 藤沢清流	- 7 市ヶ尾	3の両チーム	
2	11:30	m	20 藤沢清流	- 21 柏木学園	4の両チーム	
3	13:00	f	15 綾瀬	- 16 平塚江南	1の両チーム	
4	14:30	m	48 市立金沢	- 49 小田原	2の両チーム	

No.	1/11(土)		横須賀総合高校		主任:河野	
	時間				T. O	
1	10:00	f	17 港北	- 18 横須賀総合	3の両チーム	
2	11:30	m	28 横須賀総合	- 29 厚木	4の両チーム	
3	13:00	f	32 旭	- 33 舞岡	1の両チーム	
4	14:30	m	37 星槎湘南	- 38 霧が丘	2の両チーム	

No.	1/11(土)		鶴見高校		主任:千葉	
	時間				T. O	
1	10:00	f	2 鶴見	- 3 金沢総合	3の両チーム	
2	11:30	m	35 鶴見	- 36 秦野総合	4の両チーム	
3	13:00	f	24 上溝南	- 25 荏田	1の両チーム	
4	14:30	m	6 光陵	- 7 相洋	2の両チーム	

No.	1/11(土)		市立南高校A		主任:福田	
	時間				T. O	
1	10:00	m	17 市立南	- 18 七里ガ浜	3の両チーム	
2	11:30	f	9 横浜緑ヶ丘	- 10 横浜隼人	4の両チーム	
3	13:00	m	11 中大横浜	- 12 上溝南	1の両チーム	
4	14:30	f	41 秦野	- 42 合同e	2の両チーム	

No.	1/11(土)		市立南高校B		主任:福田	
	時間				T. O	
1	10:00	m	46 市ヶ尾	- 47 横浜瀬谷	3の両チーム	
2	11:30	f	50 秦野総合	- 51 横浜創英	4の両チーム	
3	13:00	m	30 市立東	- 31 横浜商大	1の両チーム	
4	14:30	f	11 海老名	- 12 横浜平沼	2の両チーム	

開場時間:8:30

No.	1/12(日)		小田原アリーナA		主任:渡邊	
	時間				T. O	
1	10:00	f	1 鶴沼	- 2・3	3の両チーム	
2	11:30	m	34 旭丘	- 35・36	4の両チーム	
3	13:00	f	40 東海大相模	- 41・42	1の両チーム	
4	14:30	m	11・12	- 13 立花学園	2の両チーム	

開場時間:8:30

No.	1/12(日)		小田原アリーナB		主任:渡邊	
	時間				T. O	
1	10:00	f	46・47	- 48・49	3の両チーム	
2	11:30	m	1 桐光学園	- 2・3	4の両チーム	
3	13:00	f	34 松陽	- 35・36	1の両チーム	
4	14:30	m	17・18	- 19 荏田	2の両チーム	

開場時間:8:30

No.	1/12(日)		小田原アリーナC		主任:井上裕	
	時間				T. O	
1	10:00	f	50・51	- 52 横浜立野	3の両チーム	
2	11:30	m	37・38	- 39 三浦学苑	4の両チーム	
3	13:00	f	24・25	- 26 星槎湘南	1の両チーム	
4	14:30	m	46・47	- 48・49	2の両チーム	

開場時間:8:30

No.	1/12(日)		小田原アリーナD		主任:井上裕	
	時間				T. O	
1	10:00	f	4・5	- 6・7	3の両チーム	
2	11:30	m	40 法政二	- 41・42	4の両チーム	
3	13:00	f	37・38	- 39 横浜清風	1の両チーム	
4	14:30	m	30・31	- 32・33	2の両チーム	

開場時間:8:50

No.	1/12(日)		シンコースポーツ 寒川アリーナA		主任:安齋	
	時間				T. O	
1	10:00	f	20・21	- 22・23	3の両チーム	
2	11:30	m	24・25	- 26 横浜清風	4の両チーム	
3	13:00	f	11・12	- 13 法政二	1の両チーム	
4	14:30	m	14 横浜隼人	- 15・16	2の両チーム	

開場時間:8:50

No.	1/12(日)		シンコースポーツ 寒川アリーナB		主任:安齋	
	時間				T. O	
1	10:00	f	30・31	- 32・33	3の両チーム	
2	11:30	m	20・21	- 22・23	4の両チーム	
3	13:00	f	43・44	- 45 白鵬女子	1の両チーム	
4	14:30	m	8 保土ヶ谷	- 9・10	2の両チーム	

No.	1/12(日)		相模原弥栄高校		主任:田中	
	時間				T. O	
1	10:00	f	27 相模原弥栄	- 28・29	3の両チーム	
2	11:30	m	43・44	- 45 厚木北	4の両チーム	
3	13:00	f	14 湘南工大附	- 15・16	1の両チーム	
4	14:30	m	27 東海大相模	- 28・29	2の両チーム	

No.	1/12(日)		アレセイア湘南高校		主任:小室	
	時間				T. O	
1	10:00	f	8 アレセイア	- 9・10	3の両チーム	
2	11:30	m	4・5	- 6・7	4の両チーム	
3	13:00	f	17・18	- 19 三浦学苑	1の両チーム	
4	14:30	m	50・51	- 52 湘南工大附	2の両チーム	

開場時間:8:30

テ	1/13(月)		カルッツかわさきA			主任:源
No.	時間					T.O
1	10:00	f	8~10	—	11~13	3の両チーム
2	11:30	m	1~3	—	4~7	4の両チーム
3	13:00	f	34~36	—	37~39	1の両チーム
4	14:30	m	46~49	—	50~52	2の両チーム

開場時間:8:30

ナ	1/13(月)		カルッツかわさきC			主任:萬
No.	時間					T.O
1	10:00	f	40~42	—	43~45	3の両チーム
2	11:30	m	20~23	—	24~26	4の両チーム
3	13:00	f	14~16	—	17~19	1の両チーム
4	14:30	m	14~16	—	17~19	2の両チーム

ヌ	1/18(土)		横浜立野高校			主任:石川
No.	時間					T.O
1	10:00	f	40~45	—	46~52	3の両チーム
2	11:30	m	40~45	—	46~52	4の両チーム
3	13:00	f	14~19	—	20~26	1の両チーム
4	14:30	m	14~19	—	20~26	2の両チーム

開場時間:8:30

競技責任者:小林

ノ	1/19(日)		カルッツかわさきA			主任:源
No.	時間					T.O
1	10:00	f	1~13	—	14~26	高体連
2	11:30	m	1~13	—	14~26	A1負

競技責任者:小林

ヒ	1/19(日)		カルッツかわさきM			主任:寺嶋
No.	時間					T.O
1	14:00	f	1~26	—	27~52	A2負
2	15:30	m	1~26	—	27~52	B2負

開場時間:8:30

NO. 2

ト	1/13(月)		カルッツかわさきB			主任:萬
No.	時間					T.O
1	10:00	f	27~29	—	30~33	3の両チーム
2	11:30	m	27~29	—	30~33	4の両チーム
3	13:00	f	1~3	—	4~7	1の両チーム
4	14:30	m	40~42	—	43~45	2の両チーム

チ	1/13(月)		秦野総合高校			主任:中島
No.	時間					T.O
1	10:00	f	46~49	—	50~52	3の両チーム
2	11:30	m	34~36	—	37~39	4の両チーム
3	13:00	f	20~23	—	24~26	1の両チーム
4	14:30	m	8~10	—	11~13	2の両チーム

テ	1/18(土)		横浜桜陽高校			主任:小林
No.	時間					T.O
1	10:00	f	27~33	—	34~39	3の両チーム
2	11:30	m	27~33	—	34~39	4の両チーム
3	13:00	f	1~7	—	8~13	1の両チーム
4	14:30	m	1~7	—	8~13	2の両チーム

開場時間:8:30

競技責任者:寺嶋

ト	1/19(日)		カルッツかわさきB			主任:萬
No.	時間					T.O
1	10:00	f	27~39	—	40~52	高体連
2	11:30	m	27~39	—	40~52	B1負