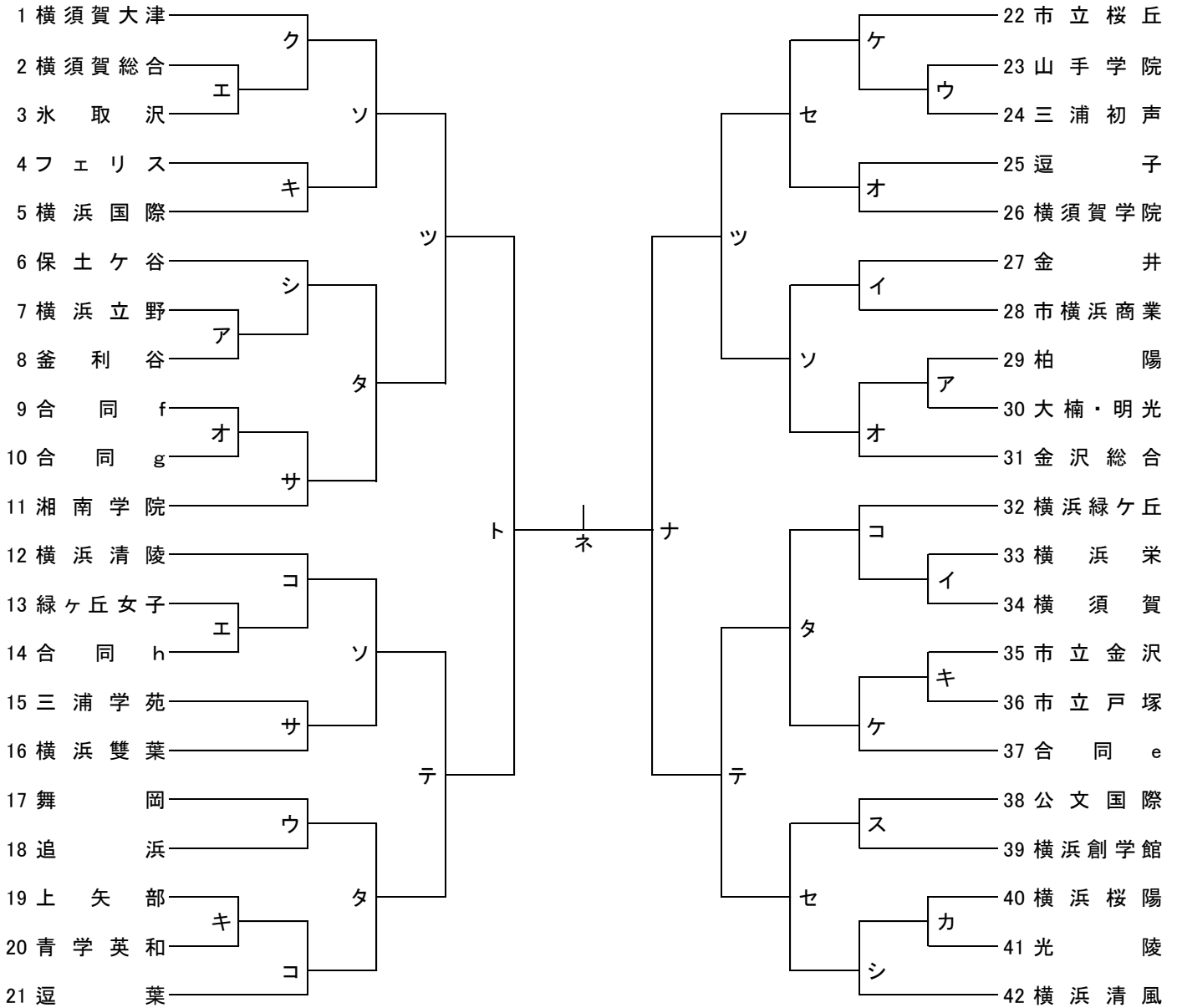


平成30年度 神奈川県高等学校バスケットボール新人大会（組合せ）
南支部予選会

女子

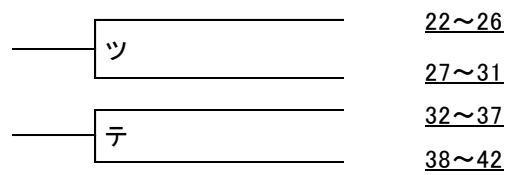
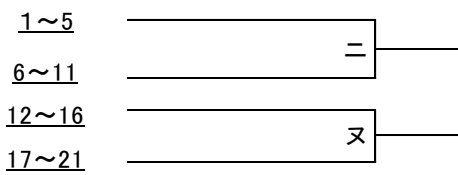


合同e : 津久井浜+横浜学園

合同f : 磯子+みなと総合

合同g : 横浜南陵+永谷+市立南

合同h : 関東学院+横浜女学院



平成30年度 神奈川県高等学校バスケットボール新人大会
南支部予選会 日程表

No.1

ア	11/3(土)		柏陽高校				主任:三角	
	No.	時間					T. O	
1	13:00	f	29	柏陽	—	30	大楠・明光	f 横浜立野
2	14:30	m	37	逗子	—	38	合同A	f 柏陽
3	16:00	f	7	横浜立野	—	8	釜利谷	m 合同A

イ	11/4(日)		市立横浜商業高校				主任:山下	
	No.	時間					T. O	
1	10:00	f	27	金井	—	28	市横浜商業	f 横須賀
2	11:30	m	15	横浜栄	—	16	金沢総合	m 磯子工業
3	13:00	f	33	横浜栄	—	34	横須賀	f 金井
4	14:30	m	13	横須賀	—	14	磯子工業	m 横浜栄

ウ	11/4(日)		追浜高校				主任:上野	
	No.	時間					T. O	
1	10:00	f	17	舞岡	—	18	追浜	f 山手学院
2	11:30	m	19	聖光学院	—	20	追浜	m 関東六浦
3	13:00	f	23	山手学院	—	24	三浦初声	f 舞岡
4	14:30	m	25	山手学院	—	26	関東六浦	m 聖光学院

エ	11/4(日)		氷取沢高校				主任:治	
	No.	時間					T. O	
1	10:00	m	2	湘南学院	—	3	氷取沢	m 逗子開成
2	11:30	f	2	横須賀総合	—	3	氷取沢	f 緑ヶ丘女子
3	13:00	m	27	逗子開成	—	28	修悠館	m 湘南学院
4	14:30	f	13	緑ヶ丘女子	—	14	合同h	f 氷取沢
5	16:00	m	44	金井	—	45	釜利谷	m 修悠館

オ	11/4(日)		逗子高校				主任:嫩	
	No.	時間					T. O	
1	10:00	f	25	逗子	—	26	横須賀学院	f 合同f
2	11:30	m	36	柏陽	—	37・38		m 市立金沢
3	13:00	f	9	合同f	—	10	合同g	f 横須賀学院
4	14:30	m	9	市立金沢	—	10	横浜南陵	m 柏陽
5	16:00	f	29・30		—	31	金沢総合	f 合同g

カ	11/4(日)		光陵高校				主任:岩松	
	No.	時間					T. O	
1	10:00	m	42	光陵	—	43	海洋科学	m 横浜立野
2	11:30	f	40	横浜桜陽	—	41	光陵	m 津久井浜
3	13:00	m	31	横浜立野	—	32	県商工	m 海洋科学
4	14:30	m	33	津久井浜	—	34	横浜学園	f 横浜桜陽
5	16:00	m	39	横浜清陵	—	40	横須賀大津	m 県商工

キ	11/4(日)		上矢部高校				主任:大城	
	No.	時間					T. O	
1	10:00	f	19	上矢部	—	20	青学英和	m 横浜国際
2	11:30	f	35	市立金沢	—	36	市立戸塚	f フェリス
3	13:00	m	21	横浜国際	—	22	市立戸塚	f 青学英和
4	14:30	f	4	フェリス	—	5	横浜国際	f 市立金沢

ク	11/10(土)		市立横須賀総合高校				主任:河野	
	No.	時間					T. O	
1	13:00	m	9・10		—	11	横須賀総合	m みなと総合
2	14:30	f	1	横須賀大津	—	2・3		m 9・10
3	16:00	m	7	みなと総合	—	8	上矢部	f 横須賀大津

ケ	11/11(日)		横須賀学院高校 Aコート				主任:鈴木	
	No.	時間					T. O	
1	10:00	m	12	横須賀学院	—	13・14		m 15・16
2	11:30	f	35・36		—	37	合同e	f 市立桜丘
3	13:00	m	15・16		—	17	市立南	m 13・14
4	14:30	f	22	市立桜丘	—	23・24		f 35・36
5	16:00	m	21・22		—	23	市立桜丘	m 市立南

コ	11/11(日)		横須賀学院高校 Bコート				主任:和喜多	
	No.	時間					T. O	
1	10:00	f	12	横浜清陵	—	13・14		f 19・20
2	11:30	m	24	逗葉	—	25・26		m 33・34
3	13:00	f	19・20		—	21	逗葉	f 横浜清陵
4	14:30	m	33・34		—	35	横浜緑ヶ丘	m 25・26
5	16:00	f	32	横浜緑ヶ丘	—	33・34		f 逗葉

サ	11/11(日)		三浦学苑高校				主任:濱本	
	No.	時間					T. O	
1	10:00	m	18	三浦学苑	—	19・20		m 横浜
2	11:30	f	9・10		—	11	湘南学院	f 横浜雙葉
3	13:00	m	1	横浜	—	2・3		m 19・20
4	14:30	f	15	三浦学苑	—	16	横浜雙葉	f 湘南学院
5	16:00	m	39・40		—	41	舞岡	m 2・3

シ	11/11(日)		保土ヶ谷高校				主任:中村	
	No.	時間					T. O	
1	10:00	f	6	保土ヶ谷	—	7・8		f 横浜清風
2	11:30	m	44・45		—	46	保土ヶ谷	m 永谷
3	13:00	f	40・41		—	42	横浜清風	f 7・8
4	14:30	m	6	永谷	—	7・8		m 44・45

ス	11/11(日)		横須賀工業高校				主任:石渡	
No.	時間						T. O	
1	10:00	m	30	横須賀工業	—	31・32	m	27・28
2	11:30	f	38	公文国際	—	39 横浜創学館	m	関東学院
3	13:00	m		27・28	—	29 横浜創学館	m	31・32
4	14:30	m	4	横浜桜陽	—	5 関東学院	f	公文国際

開場 8:30

セ	11/18(日)		横須賀北体育会館 Aコート				主任:輪湖	
No.	時間						T. O	
1	10:00	f		22~24	—	25・26	f	40~42
2	11:30	m		42・43	—	44~46	m	36~38
3	13:00	f		38・39	—	40~42	f	22~24
4	14:30	m		36~38	—	39~41	m	44~46

開場 8:30

ソ	11/18(日)		横須賀北体育会館 Bコート				主任:輪湖	
No.	時間						T. O	
1	10:00	f		27・28	—	29~31	f	15・16
2	11:30	f		1~3	—	4・5	m	18~20
3	13:00	f		12~14	—	15・16	f	29~31
4	14:30	m		18~20	—	21~23	f	1~3

夕	11/18(日)		横浜立野高校				主任:千葉	
No.	時間						T. O	
1	10:00	f		17・18	—	19~21	f	9~11
2	11:30	m		30~32	—	33~35	m	24~26
3	13:00	f		6~8	—	9~11	f	17・18
4	14:30	m		24~26	—	27~29	m	33~35
5	16:00	f		32~34	—	35~37	f	6~8

チ	11/18(日)		横浜高校				主任:加藤	
No.	時間						T. O	
1	10:00	m		1~3	—	4・5	m	12~14
2	11:30	m		6~8	—	9~11	m	4・5
3	13:00	m		12~14	—	15~17	m	9~11

ツ	11/23(金)		市立桜丘高校				主任:服部	
No.	時間						T. O	
1	10:00	f		22~26	—	27~31	m	42~46
2	11:30	f		1~5	—	6~11	m	12~17
3	13:00	m		36~41	—	42~46	f	27~31
4	14:30	m		12~17	—	18~23	f	6~11
5	16:00	f		<u>22~26</u>	—	<u>27~31</u>	m	36~41

テ	11/23(金)		横浜緑ヶ丘高校				主任:進藤	
No.	時間						T. O	
1	10:00	f		12~16	—	17~21	m	1~5
2	11:30	f		32~37	—	38~42	m	24~29
3	13:00	m		1~5	—	6~11	f	12~16
4	14:30	m		24~29	—	30~35	f	38~42
5	16:00	f		<u>32~37</u>	—	<u>38~42</u>	m	6~11

ト	11/24(土)		市立横須賀総合高校 Aコート				主任:河野	
No.	時間						T. O	
1	13:00	f		1~11	—	12~21	m	<u>1~5</u>
2	14:30	m		1~11	—	12~23	f	12~21
3	16:00	m		<u>1~5</u>	—	<u>6~11</u>	m	12~23

ナ	11/24(土)		市立横須賀総合高校 Bコート				主任:河野	
No.	時間						T. O	
1	13:00	f		22~31	—	32~42	m	<u>24~29</u>
2	14:30	m		24~35	—	36~46	f	22~31
3	16:00	m		<u>24~29</u>	—	<u>30~35</u>	m	24~35

ニ	11/25(日)		湘南学院高校 Aコート				主任:石橋	
No.	時間						T. O	
1	10:00	f		<u>1~5</u>	—	<u>6~11</u>	f	1~21
2	11:30	m		<u>12~17</u>	—	<u>18~23</u>	m	1~23

ヌ	11/25(日)		湘南学院高校 Bコート				主任:石橋	
No.	時間						T. O	
1	10:00	f		<u>12~16</u>	—	<u>17~21</u>	f	22~42
2	11:30	m		<u>36~41</u>	—	<u>42~46</u>	m	24~46

ネ	11/25(日)		湘南学院高校 メインコート				主任:石橋	
No.	時間						T. O	
1	13:30	f		1~21	—	22~42	f	<u>1~5</u>
2	15:00	m		1~23	—	24~46	m	<u>42~46</u>

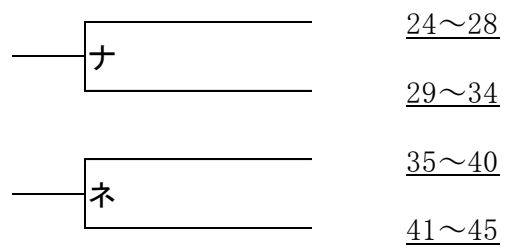
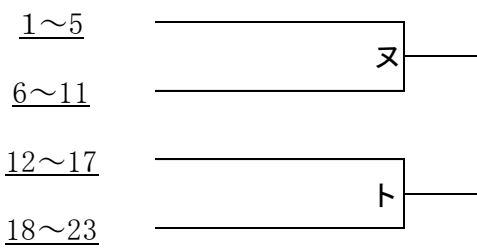
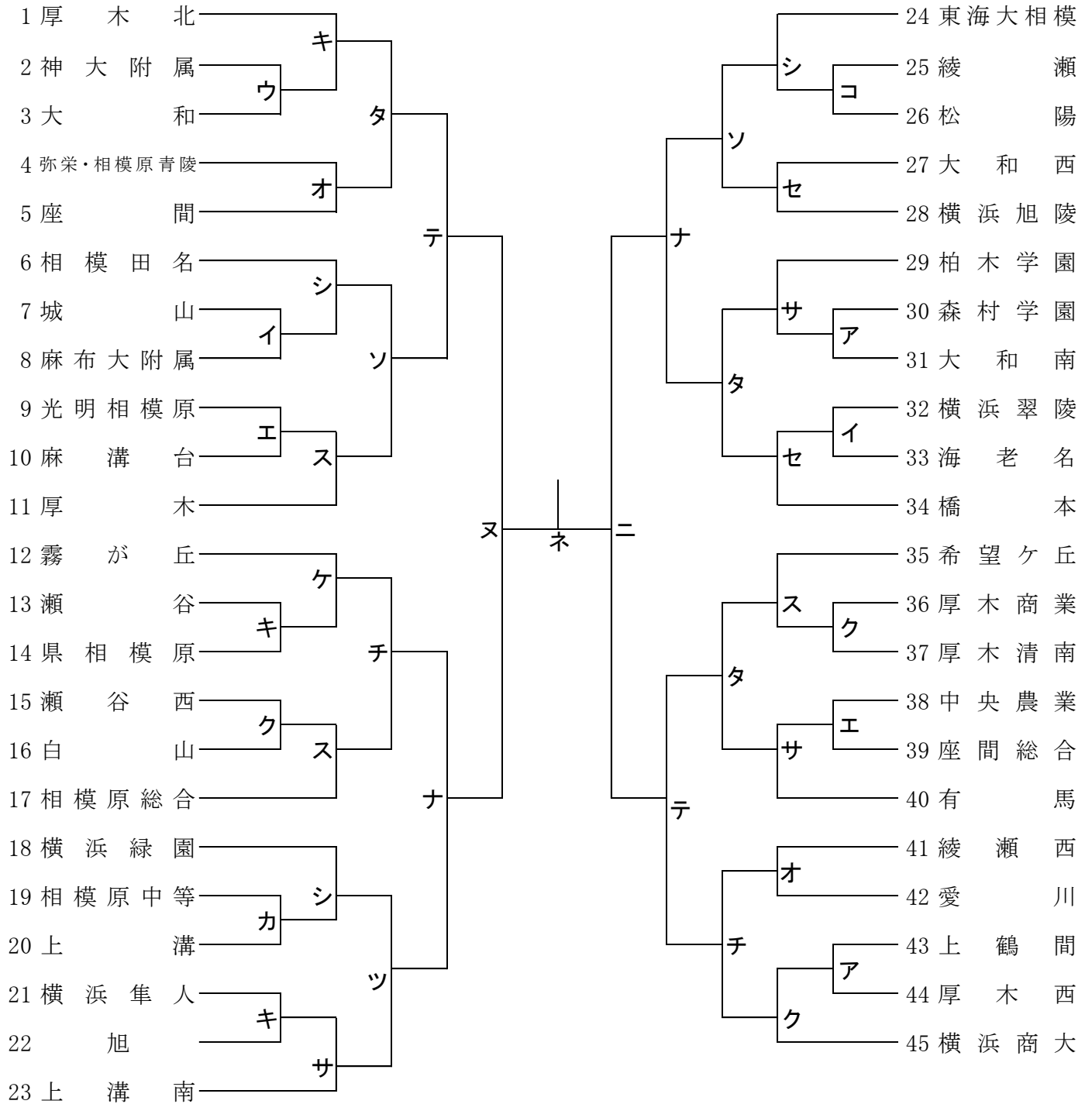
※下線は敗者を表します。
 ※勝ち上がりにより、T. Oを変更する可能性があります。
 ※会場により、試合開始時間が異なりますので、注意してください。

平成30年度 神奈川県高等学校バスケットボール新人大会 (組合せ)

北支部予選

県大会直接出場 : 厚木東

男子

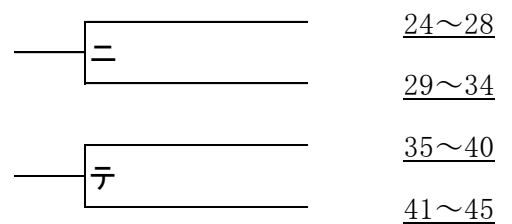
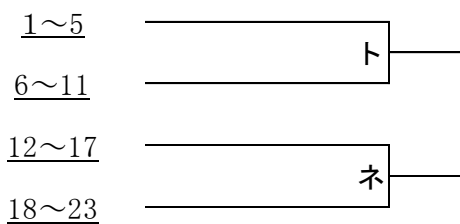
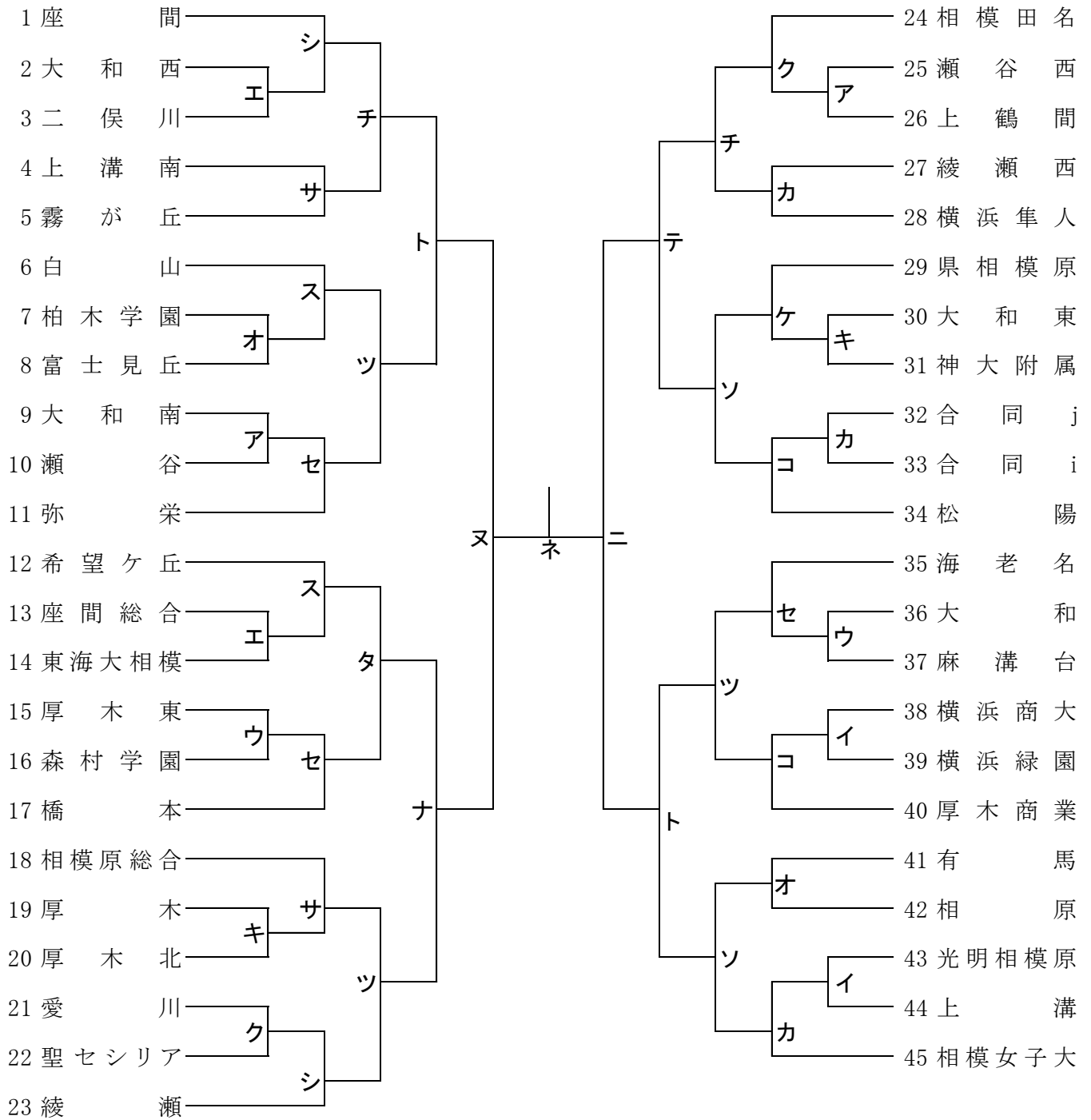


平成30年度 神奈川県高等学校バスケットボール新人大会（組合せ）

北支部予選

県大会直接出場：旭

女子



合同 i：相模原中等+横浜翠陵
合同 j：麻布大附属+厚木西+城山

平成30年度 神奈川県高等学校バスケットボール新人大会
北支部予選会 日程表

NO. 1

ア	11/3(土)		大和南高等学校				主任 小室		
	No.	時間					T・O		
1	10:00	f	9	大和南	-	10	瀬谷	f	瀬谷西
2	11:30	m	30	森村学園	-	31	大和南	m	厚木西
3	13:00	f	25	瀬谷西	-	26	上鶴間	f	瀬谷
4	14:30	m	43	上鶴間	-	44	厚木西	m	森村学園

イ	11/3(土)		海老名高等学校				主任 伊藤		
	No.	時間					T・O		
1	10:00	m	32	横浜翠陵	-	33	海老名	m	麻布大附属
2	11:30	f	43	光明相模原	-	44	上溝	f	横浜商大
3	13:00	m	7	城山	-	8	麻布大附属	m	横浜翠陵
4	14:30	f	38	横浜商大	-	39	横浜緑園	f	光明相模原

ウ	11/3(土)		大和高等学校				主任 太田		
	No.	時間					T・O		
1	13:00	m	2	神大附属	-	3	大和	f	厚木東
2	14:30	f	36	大和	-	37	麻溝台	m	神大附属
3	16:00	f	15	厚木東	-	16	森村学園	f	麻溝台

エ	11/3(土)		座間総合高等学校				主任 吉田		
	No.	時間					T・O		
1	10:00	m	38	中央農業	-	39	座間総合	m	麻溝台
2	11:30	f	13	座間総合	-	14	東海大相模	f	大和西
3	13:00	m	9	光明相模原	-	10	麻溝台	m	中央農業
4	14:30	f	2	大和西	-	3	二俣川	f	東海大相模

※開始時間にご注意ください。

オ	11/4(日)		柏木学園高等学校				主任 三浦		
	No.	時間					T・O		
1	10:00	f	7	柏木学園	-	8	富士見丘	f	有馬
2	11:30	m	4	弥栄・相模原青陵	-	5	座間	m	綾瀬西
3	13:00	f	41	有馬	-	42	相原	f	富士見丘
4	14:30	m	41	綾瀬西	-	42	愛川	m	座間

カ	11/4(日)		相模原中等教育学校				主任 黒田		
	No.	時間					T・O		
1	10:00	m	19	相模原中等	-	20	上溝	f	横浜隼人
2	11:30	f	32	合同 j	-	33	合同 i	f	相模女子大
3	13:00	f	27	綾瀬西	-	28	横浜隼人	m	上溝
4	14:30	f	43・44		-	45	相模女子大	f	合同 j

キ	11/4(日)		神奈川大学附属高等学校A				主任 大塚		
	No.	時間					T・O		
1	10:00	f	30	大和東	-	31	神大附属	f	厚木北
2	11:30	m	1	厚木北	-	2・3		m	県相模原
3	13:00	f	19	厚木	-	20	厚木北	f	大和東
4	14:30	m	13	瀬谷	-	14	県相模原	m	厚木北
5	16:00	m	21	横浜隼人	-	22	旭	f	厚木

ク	11/4(日)		神奈川大学附属高等学校B				主任 大塚		
	No.	時間					T・O		
1	10:00	f	24	相模田名	-	25・26		f	愛川
2	11:30	m	43・44		-	45	横浜商大	m	瀬谷西
3	13:00	f	21	愛川	-	22	聖セシリア	f	相模田名
4	14:30	m	15	瀬谷西	-	16	白山	m	横浜商大
5	16:00	m	36	厚木商業	-	37	厚木清南	f	聖セシリア

ケ	11/10(土)		県相模原高等学校				主任 林		
	No.	時間					T・O		
1	13:00	m	12	霧が丘	-	13・14		f	30・31
2	15:00	f	29	県相模原	-	30・31		m	霧が丘

コ	11/10(土)		松陽高等学校				主任 倉田		
	No.	時間					T・O		
1	13:00	f	32・33		-	34	松陽	f	38・39
2	14:30	m	25	綾瀬	-	26	松陽	f	32・33
3	16:00	f	38・39		-	40	厚木商業	m	綾瀬

カ	11/11(日)		上溝南高等学校				主任 柴田		
	No.	時間					T・O		
1	10:00	m	21・22		-	23	上溝南	m	有馬
2	11:30	f	4	上溝南	-	5	霧が丘	f	相模原総合
3	13:00	m	38・39		-	40	有馬	m	21・22
4	14:30	f	18	相模原総合	-	19・20		f	霧が丘
5	16:00	m	29	柏木学園	-	30・31		m	38・39

シ	11/11(日)		綾瀬高等学校				主任 田中		
	No.	時間					T・O		
1	10:00	f	21・22		-	23	綾瀬	f	座間
2	11:30	m	24	東海大相模	-	25・26		m	横浜緑園
3	13:00	f	1	座間	-	2・3		f	21・22
4	14:30	m	18	横浜緑園	-	19・20		m	東海大相模
5	16:00	m	6	相模田名	-	7・8		f	2・3

ス	11/11(日)		白山高等学校				主任 永井		
	No.	時間					T・O		
1	10:00	f	6	白山	-	7・8		f	13・14
2	11:30	m	15・16		-	17	相模原総合	m	希望ヶ丘
3	13:00	f	12	希望ヶ丘	-	13・14		f	7・8
4	14:30	m	35	希望ヶ丘	-	36・37		m	相模原総合
5	16:00	m	9・10		-	11	厚木	f	希望ヶ丘

セ	11/11(日)		海老名高等学校				主任 金廣		
	No.	時間					T・O		
1	10:00	f	35	海老名	-	36・37		f	15・16
2	11:30	m	32・33		-	34	橋本	m	大和西
3	13:00	f	15・16		-	17	橋本	f	36・37
4	14:30	m	27	大和西	-	28	横浜旭陵	m	橋本
5	16:00	f	9・10		-	11	弥栄	f	橋本

ソ	11/18(日)		麻布大学附属高等学校A				主任 清水	
No.	時間						T・O	
1	10:00	m	6~8	—	9~11	m	24~26	
2	11:30	f	29~31	—	32~34	f	43~45	
3	13:00	m	24~26	—	27・28	m	9~11	
4	14:30	f	41・42	—	43~45	f	32~34	

夕	11/18(日)		麻布大学附属高等学校B				主任 清水	
No.	時間						T・O	
1	10:00	m	1~3	—	4・5	m	32~34	
2	11:30	f	12~14	—	15~17	m	38~40	
3	13:00	m	29~31	—	32~34	m	1~3	
4	14:30	m	35~37	—	38~40	f	15~17	

チ	11/18(日)		瀬谷西高等学校				主任 工藤	
No.	時間						T・O	
1	10:00	f	24~26	—	27・28	f	1~3	
2	11:30	m	12~14	—	15~17	m	43~45	
3	13:00	f	1~3	—	4・5	f	24~26	
4	14:30	m	41・42	—	43~45	m	12~14	

ツ	11/18(日)		弥栄高等学校				主任 田中	
No.	時間						T・O	
1	10:00	f	18~20	—	21~23	m	21~23	
2	11:30	f	35~37	—	38~40	f	9~11	
3	13:00	m	18~20	—	21~23	f	21~23	
4	14:30	f	6~8	—	9~11	f	35~37	

テ	11/23(金)		相模田名高等学校				主任 黒川	
No.	時間						T・O	
1	10:00	f	<u>35~40</u>	—	<u>41~45</u>	f	29~34	
2	11:30	m	1~5	—	6~11	m	41~45	
3	13:00	f	24~28	—	29~34	f	<u>35~40</u>	
4	14:30	m	35~40	—	41~45	m	1~5	

ト	11/23(金)		弥栄高等学校				主任 鶴田	
No.	時間						T・O	
1	10:00	f	1~5	—	6~11	f	35~40	
2	11:30	f	<u>1~5</u>	—	<u>6~11</u>	m	<u>18~23</u>	
3	13:00	f	35~40	—	41~45	f	1~5	
4	14:30	m	<u>12~17</u>	—	<u>18~23</u>	f	<u>6~11</u>	

ナ	11/23(金)		厚木清南高等学校				主任 沼田	
No.	時間						T・O	
1	10:00	f	12~17	—	18~23	m	<u>24~28</u>	
2	11:30	m	12~17	—	18~23	m	29~34	
3	13:00	m	<u>24~28</u>	—	<u>29~34</u>	f	18~23	
4	14:30	m	24~28	—	29~34	m	18~23	

ニ	11/24(土)		相模田名高等学校				主任 黒川	
No.	時間						T・O	
1	13:00	f	24~34	—	35~45	f	<u>29~34</u>	
2	14:30	m	24~34	—	35~45	f	35~45	
3	16:00	f	<u>24~28</u>	—	<u>29~34</u>	m	24~34	

ヌ	11/24(土)		厚木北高等学校				主任 薬師	
No.	時間						T・O	
1	13:00	f	1~11	—	12~23	m	<u>6~11</u>	
2	14:30	m	1~11	—	12~23	f	1~11	
3	16:00	m	<u>1~5</u>	—	<u>6~11</u>	m	12~23	

ネ	11/25(日)		希望ヶ丘高等学校				主任 岸野	
No.	時間						T・O	
1	10:00	f	<u>12~17</u>	—	<u>18~23</u>	f	24~35	
2	11:30	m	<u>35~40</u>	—	<u>41~45</u>	m	1~23	
3	13:00	f	女子決勝			f	<u>18~23</u>	
4	14:30	m	男子決勝			m	<u>41~45</u>	

※勝ち上がりによってT・Oが変更になる場合があります。