

## 競技上の諸注意

1. 登録競技者は競技登録証を必ず携帯し、主催者または主管者から求められた際には、これを提示しなければならない。
2. 顧問または学校長が認めた引率責任者がいない場合には試合は開始できない。また、開始予定時刻を15分過ぎた時点で棄権とみなす。
3. 組み合わせ番号の若いチームが白いユニフォームを着用し、ベンチはオフィシャル席に向かって右側を使用すること。  
ユニフォームは、濃・白の変更もあり得るので、常に2種類持参すること。
4. チーム編成（ベンチ入り）は、コーチ1、アシスタントコーチ1、マネージャー1、選手15名以内とする。
5. 鳴り物を使用しての応援は禁止する。またフロア内でのメガホンの使用も禁止する。
6. メンバー表は第1試合については試合開始15分前までに、それ以降は前のゲームのハーフタイムにオフィシャル席に提出すること。
7. オフィシャルの割り当てを確認し、確実に行うこと。第1試合は15分前、第2試合以降は10分前までに全員テーブルにつくこと。オフィシャルを行わなかった場合は、当該チームのゲームを没収試合にする場合もある。
8. 屋外でウォーミングアップ等を行う場合は、必ず屋外用のシューズに履き替えて行うこと。
9. 会場で許可された場所以外には立ち入らないこと。また、万一会場の備品等を破損した場合は、直ちにコート主任に届け出ること。
10. 会場により試合開始時間が異なる場合があるので、日程表を確認し注意すること。なお、**会場の開場時間は原則第一試合の1時間前です。**
11. ゴミは各チームで責任を持って持ち帰ること。また、最終試合のチームは会場の片付け、清掃を行ってから解散すること。
12. 貴重品や各自の持ち物（外履きなども）は、チームまたは個人で責任を持って管理すること。
13. **各会場とも、駐車場のスペースがないため、応援の方の自動車での来校は固くお断りいたします。**
14. 今大会のお問い合わせは、各支部競技担当者までお願いします。

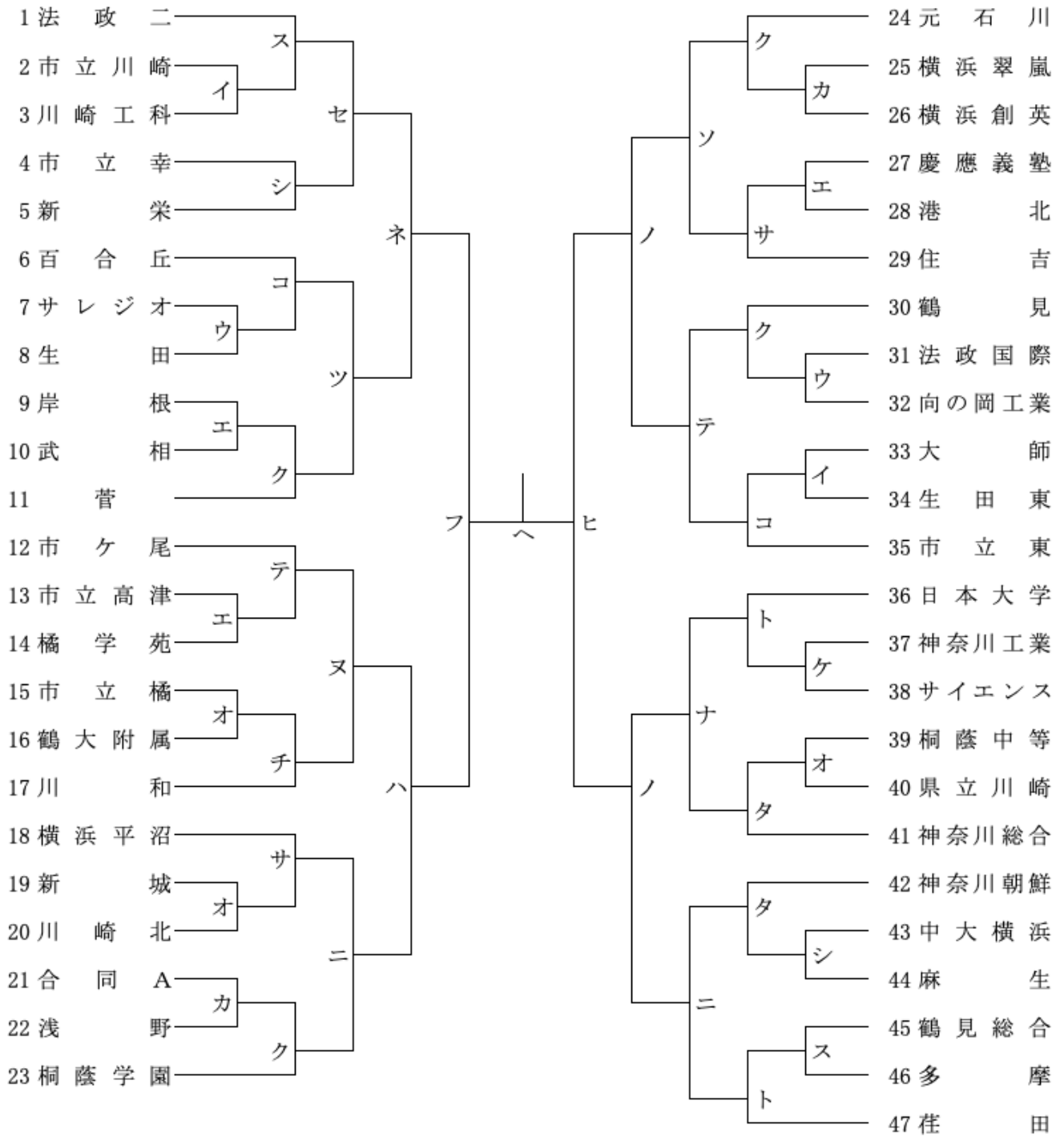
令和6年度 神奈川県高等学校バスケットボール新人大会（組合せ）

東支部予選

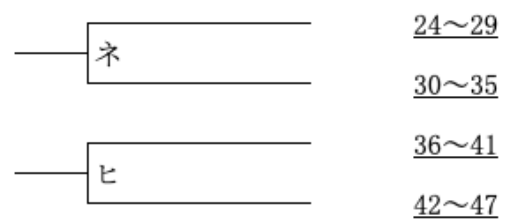
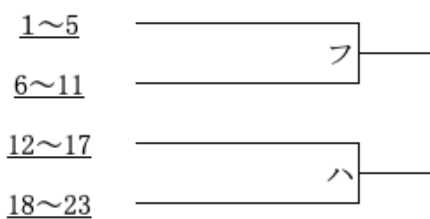
県大会直接出場

桐光学園

男子



合同A 市総合科学, 新羽, 聖ヨゼフ

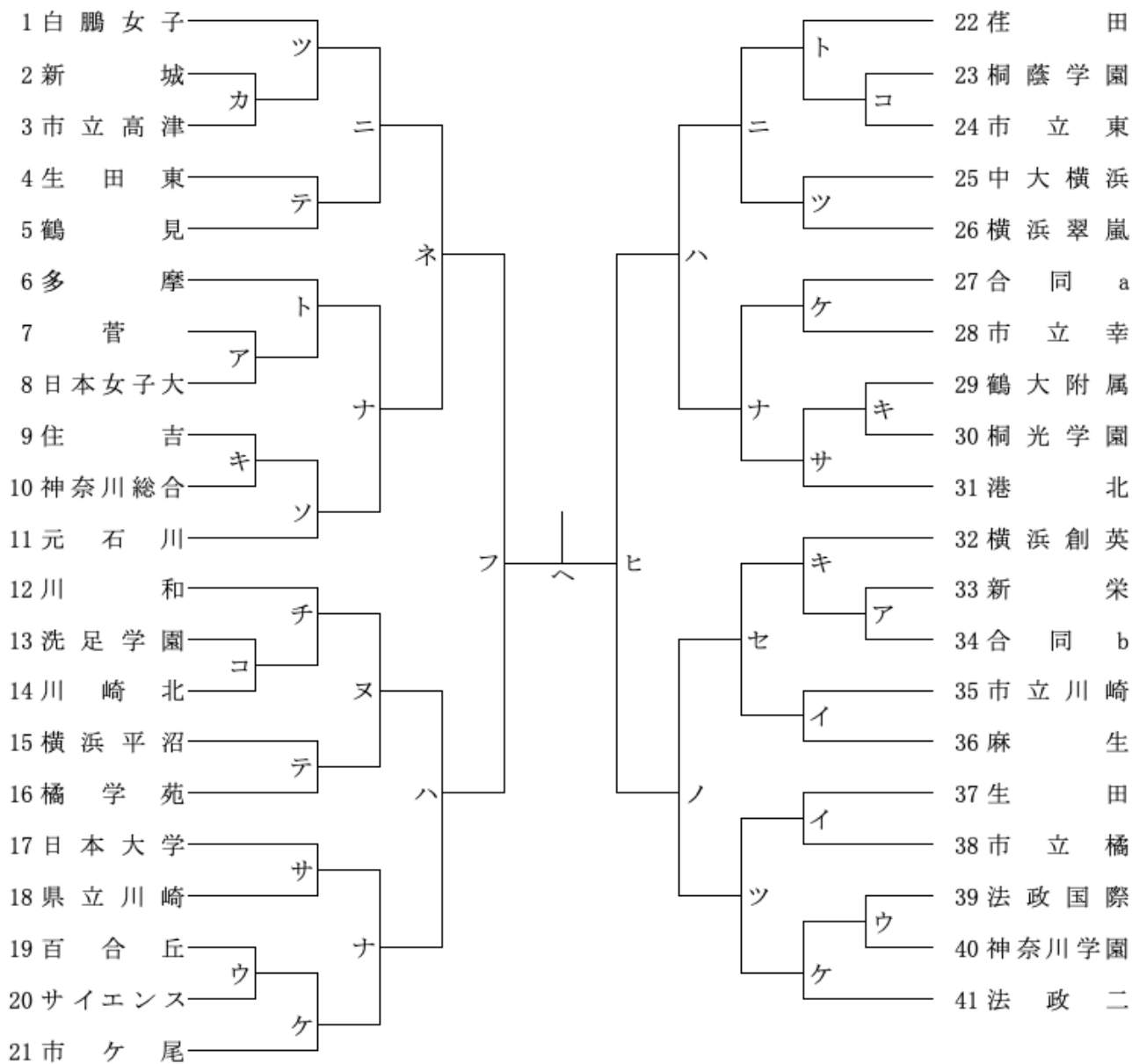


令和6年度 神奈川県高等学校バスケットボール新人大会 (組合せ)

東支部予選

県大会直接出場 該当校無し

女子



合同 a カリタス, 城郷, 新羽

合同 b 英理女子, 神奈川朝鮮, 捜真女学校



令和6年度 神奈川県高等学校バスケットボール新人大会（組合せ）

東支部予選

No.1

ア	11/2 (土)	菅高校				主任:石川	
No.	時間						
開場時間 8:00						T. O	
1	9:00	f	7	菅	- 8	日本女子大	2の両チーム
2	11:00	f	33	新栄	- 34	合同b	1の両チーム

イ	11/3 (日)	市立川崎高校A				主任:粕谷	
No.	時間						
開場時間 8:00						T. O	
1	9:00	m	2	市立川崎	- 3	川崎工科	3の両チーム
2	10:30	f	35	市立川崎	- 36	麻生	4の両チーム
3	12:00	m	33	大師	- 34	生田東	1の両チーム
4	13:30	f	37	生田	- 38	市立橋	2の両チーム

エ	11/3 (日)	慶應義塾高校A				主任:佐藤	
No.	時間						
開場時間 8:00						T. O	
1	9:00	m	27	慶應義塾	- 28	港北	3の両チーム
2	10:30	m	9	岸根	- 10	武相	1の両チーム
3	12:00	m	13	市立高津	- 14	橋学苑	2の両チーム

カ	11/3 (日)	浅野高校A				主任:堤	
No.	時間						
開場時間 8:00						T. O	
1	9:00	m	21	合同A	- 22	浅野	3の両チーム
2	10:30	f	2	新城	- 3	市立高津	1の両チーム
3	12:00	m	25	横浜翠嵐	- 26	横浜創英	2の両チーム

ク	11/4 (月)	武相高校				主任:渡辺
No.	時間					
開場時間 8:00						T. O
1	9:00	m	9・10	- 11	菅	3の両チーム
2	10:30	m	21・22	- 23	桐蔭学園	4の両チーム
3	12:00	m	24	元石川	- 25・26	1の両チーム
4	13:30	m	30	鶴見	- 31・32	2の両チーム

コ	11/4(月)	市立東高校A				主任:渡邊	
No.	時間						
開場時間 8:00						T. O	
1	9:00	m	33・34	- 35	市立東	3の両チーム	
2	10:30	f	23	桐蔭学園	- 24	市立東	4の両チーム
3	12:00	m	6	百合丘	- 7・8	1の両チーム	
4	13:30	f	13	洗足学園	- 14	川崎北	2の両チーム

シ	11/9(土)	市立幸高校A				主任:中村	
No.	時間						
開場時間 13:00						T. O	
1	14:00	m	4	市立幸	- 5	新栄	2の両チーム
2	16:00	m	43	中大横浜	- 44	麻生	1の両チーム

ウ	11/3 (日)	市立川崎高校B				主任:粕谷	
No.	時間						
開場時間 8:00						T. O	
1	9:00	m	7	サレジオ	- 8	生田	3の両チーム
2	10:30	f	19	百合丘	- 20	サイエンス	4の両チーム
3	12:00	m	31	法政国際	- 32	向の岡工業	1の両チーム
4	13:30	f	39	法政国際	- 40	神奈川学園	2の両チーム

オ	11/3 (日)	慶應義塾高校B				主任:佐藤	
No.	時間						
開場時間 8:00						T. O	
1	9:00	m	15	市立橋	- 16	鶴大附属	3の両チーム
2	10:30	m	39	桐蔭中等	- 40	県立川崎	1の両チーム
3	12:00	m	19	新城	- 20	川崎北	2の両チーム

キ	11/3 (日)	浅野高校B				主任:堤	
No.	時間						
開場時間 8:00						T. O	
1	9:00	f	29	鶴大附属	- 30	桐光学園	3の両チーム
2	10:30	f	32	横浜創英	- 33・34	1の両チーム	
3	12:00	f	9	住吉	- 10	神奈川総合	2の両チーム

ケ	11/4(月)	神奈川工業高校				主任:菊池	
No.	時間						
開場時間 8:00						T. O	
1	9:00	m	37	神奈川工業	- 38	サイエンス	3の両チーム
2	10:30	f	39・40	- 41	法政二	4の両チーム	
3	12:00	f	19・20	- 21	市ヶ尾	1の両チーム	
4	13:30	f	27	合同a	- 28	市立幸	2の両チーム

サ	11/4(月)	市立東高校B				主任:渡邊	
No.	時間						
開場時間 8:00						T. O	
1	9:00	m	18	横浜平沼	- 19・20	3の両チーム	
2	10:30	f	29・30	- 31	港北	4の両チーム	
3	12:00	m	27・28	- 29	住吉	1の両チーム	
4	13:30	f	17	日本大学	- 18	県立川崎	2の両チーム

ス	11/9(土)	市立幸高校B				主任:中村	
No.	時間						
開場時間 13:00						T. O	
1	14:00	m	1	法政二	- 2・3	2の両チーム	
2	16:00	m	45	鶴見総合	- 46	多摩	1の両チーム

セ	11/10(日)		市立川崎高校A				主任:粕谷
No.	時間						
			開場時間 12:30				T. O
1	13:30	f	32~34	-	35・36	2の両チーム	
2	15:30	m	1~3	-	4・5	1の両チーム	

ソ	11/10(日)		市立川崎高校B				主任:粕谷
No.	時間						
			開場時間 12:30				T. O
1	13:30	f	9・10	-	11 元石川	2の両チーム	
2	15:30	m	24~26	-	27~29	1の両チーム	

タ	11/10(日)		市立川崎高校C				主任:粕谷
No.	時間						
			開場時間 12:30				T. O
1	13:30	m	42 神奈川朝鮮	-	43・44	2の両チーム	
2	15:30	m	39・40	-	41 神奈川総合	1の両チーム	

チ	11/10(日)		川和高校				主任:岸野
No.	時間						
			開場時間 8:00				T. O
1	9:00	f	12 川和	-	13・14	2の両チーム	
2	11:00	m	15・16	-	17 川和	1の両チーム	

ツ	11/10(日)		生田高校				主任:小山
No.	時間						
			開場時間 8:00				T. O
1	9:00	m	6~8	-	9~11	3の両チーム	
2	10:30	f	37・38	-	39~41	4の両チーム	
3	12:00	f	25 中大横浜	-	26 横浜翠嵐	1の両チーム	
4	13:30	f	1 白鷺女子	-	2・3	2の両チーム	

テ	11/10(日)		鶴見高校				主任:千葉
No.	時間						
			開場時間 8:00				T. O
1	9:00	m	30~32	-	33~35	3の両チーム	
2	10:30	f	4 生田東	-	5 鶴見	4の両チーム	
3	12:00	m	12 市ヶ尾	-	13・14	1の両チーム	
4	13:30	f	15 横浜平沼	-	16 橘学苑	2の両チーム	

ト	11/10(日)		多摩高校				主任:清水
No.	時間						
			開場時間 8:00				T. O
1	9:00	f	6 多摩	-	7・8	3の両チーム	
2	10:30	m	45・46	-	47 荏田	4の両チーム	
3	12:00	f	22 荏田	-	23・24	1の両チーム	
4	13:30	m	36 日本大学	-	37・38	2の両チーム	

ナ	11/16(土)		市立幸高校A				主任:中村
No.	時間						
			開場時間 8:00				T. O
1	9:00	f	27・28	-	29~31	3の両チーム	
2	10:30	f	17・18	-	19~21	4の両チーム	
3	12:00	m	36~38	-	39~41	1の両チーム	
4	13:30	f	6~8	-	9~11	2の両チーム	

ニ	11/16(土)		市立幸高校B				主任:中村
No.	時間						
			開場時間 8:00				T. O
1	9:00	f	22~24	-	25・26	3の両チーム	
2	10:30	m	18~20	-	21~23	4の両チーム	
3	12:00	m	42~44	-	45~47	1の両チーム	
4	13:30	f	1~3	-	4・5	2の両チーム	

ヌ	11/16(土)		川和高校				主任:岸野
No.	時間						
			開場時間 8:00				T. O
1	9:00	f	12~14	-	15・16	2の両チーム	
2	11:00	m	12~14	-	15~17	1の両チーム	

ネ	11/17(日)		法政大学第二高校A				主任:鈴木
No.	時間						
			開場時間 8:00				T. O
1	9:00	m	1~5	-	6~11	3の両チーム	
2	10:30	f	1~5	-	6~11	4の両チーム	
3	12:00	m	<u>24~29</u>	-	<u>30~35</u>	1の両チーム	
4	13:30	f	<u>32~36</u>	-	<u>37~41</u>	2の両チーム	

ノ	11/17(日)		法政大学第二高校B				主任:岡村
No.	時間						
			開場時間 8:00				T. O
1	9:00	m	24~29	-	30~35	3の両チーム	
2	10:30	f	32~36	-	37~41	4の両チーム	
3	12:00	m	36~41	-	42~47	1の両チーム	
4	13:30	f	<u>1~5</u>	-	<u>6~11</u>	2の両チーム	

※下線部は敗者チーム

※下線部は敗者チーム

ハ	11/17(日)		市ヶ尾高校				主任:吉居
No.	時間						
			開場時間 8:00				T. O
1	9:00	m	12~17	-	18~23	3の両チーム	
2	10:30	f	12~16	-	17~21	4の両チーム	
3	12:00	m	<u>12~17</u>	-	<u>18~23</u>	1の両チーム	
4	13:30	f	22~26	-	27~31	2の両チーム	

※下線部は敗者チーム

ヒ	11/23(土)		荏田高校			主任:釘屋
No.	時間					
			開場時間 8:00			T. O
1	9:00	f	22~31	-	32~41	3の両チーム
2	10:30	m	24~35	-	36~47	4の両チーム
3	12:00	f	<u>22~26</u>	-	<u>27~31</u>	1の両チーム
4	13:30	m	<u>36~41</u>	-	<u>42~47</u>	2の両チーム

※下線部は敗者チーム

フ	11/23(土)		百合丘高校			主任:源
No.	時間					
			開場時間 9:00			T. O
1	10:00	f	1~11	-	12~21	3の両チーム
2	11:30	m	1~11	-	12~23	4の両チーム
3	13:00	f	<u>12~16</u>	-	<u>17~21</u>	1の両チーム
4	14:30	m	<u>1~5</u>	-	<u>6~11</u>	2の両チーム

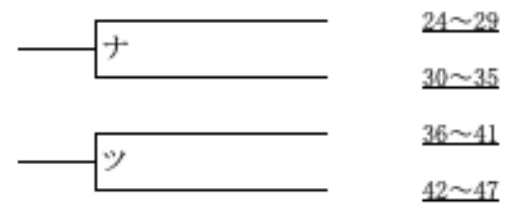
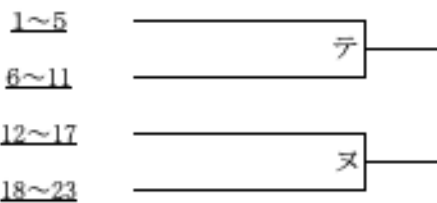
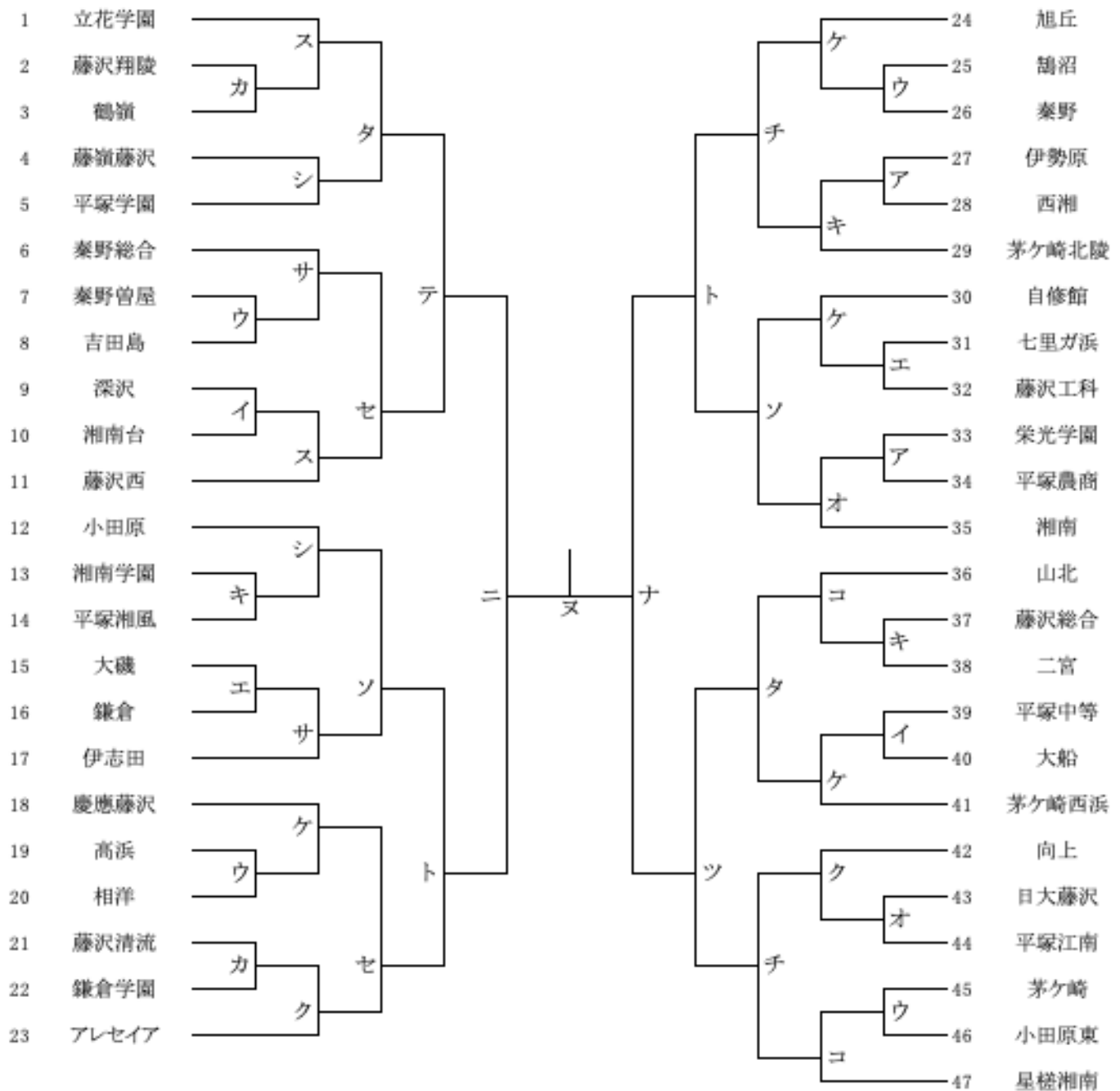
※下線部は敗者チーム

へ	11/24(日)		百合丘高校			主任:源
No.	時間					
			開場時間 9:00			T. O
1	10:00	f	1~21	-	22~41	2の両チーム
2	12:00	m	1~23	-	24~47	1の両チーム

令和6年度 神奈川県高等学校バスケットボール新人大会 西支部予選

男子

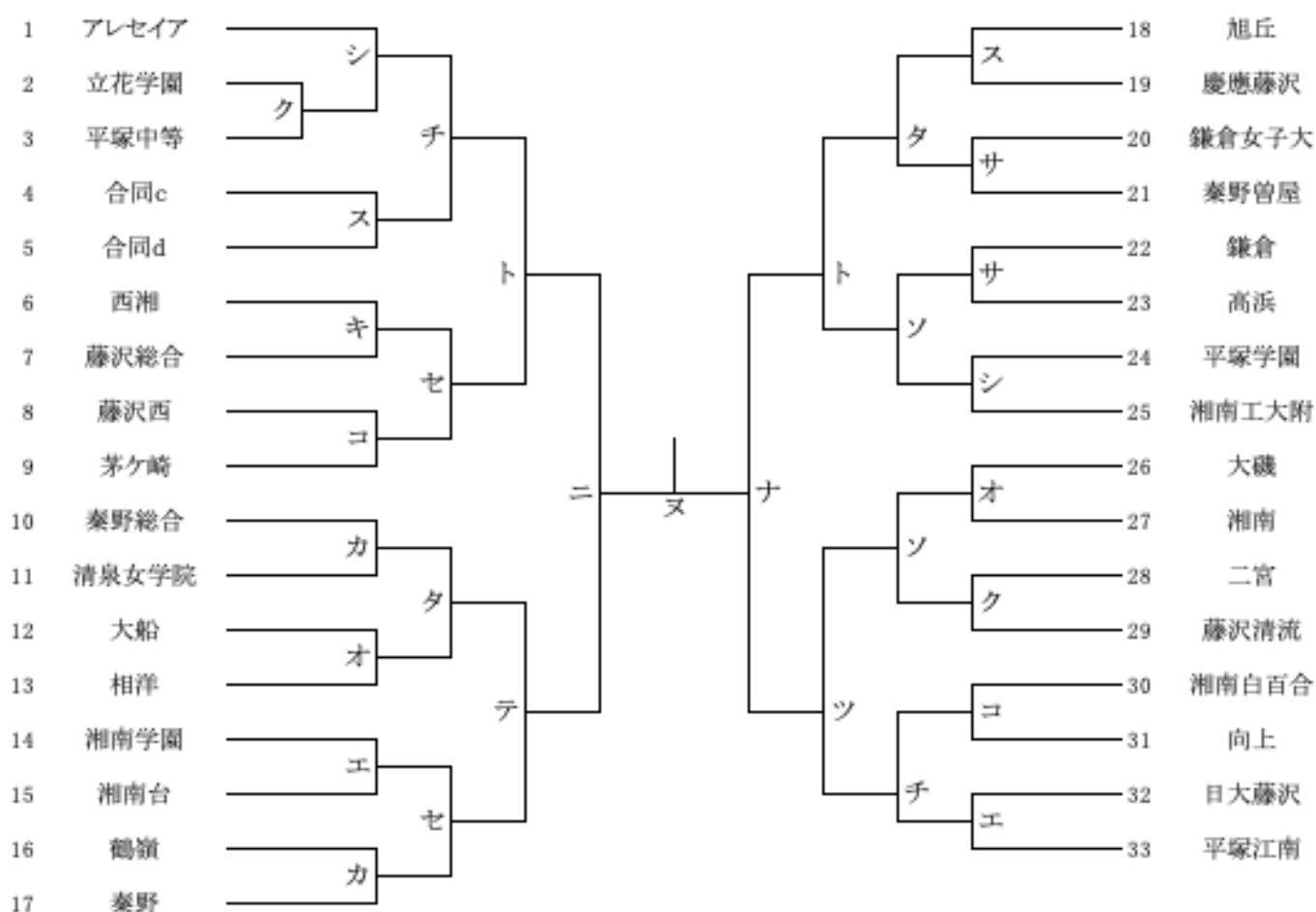
県大会直接出場校:湘南工大附



# 令和6年度 神奈川県高等学校バスケットボール新人大会 西支部予選

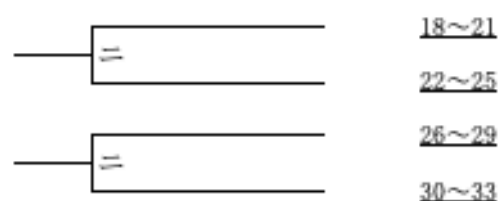
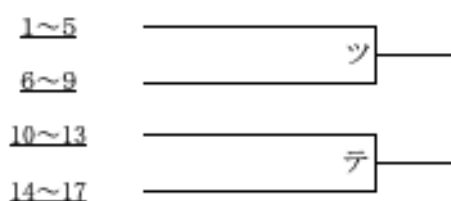
## 女子

県大会直接出場校: 鶴沼、星槎湘南



合同c: 小田原、小田原東、足柄

合同d: 伊志田、茅ヶ崎西浜、自修館





令和6年度 神奈川県高等学校バスケットボール新人大会 西支部予選

NO. 1

ア		11/2(土)		伊勢原高校		主任:磯崎		
No.	時間			T. O				
1	9:00	m	27	伊勢原	-	28	西湘	2の両チーム
2	11:00	m	33	栄光学園	-	34	平塚農商	1の両チーム
<b>※開場時間が他の会場と異なりますのでご注意ください。</b>								

イ		11/2(土)		深沢高校		主任:高橋		
No.	時間			T. O				
1	9:00	m	9	深沢	-	10	湘南台	2の両チーム
2	11:00	m	39	平塚中等	-	40	大船	1の両チーム
<b>※開場時間が他の会場と異なりますのでご注意ください。</b>								

ウ		11/3(日)		小田原東高校		主任:亀井		
No.	時間			T. O				
1	10:00	m	45	茅ヶ崎	-	46	小田原東	3の両チーム
2	11:30	m	7	秦野曾屋	-	8	吉田島	4の両チーム
3	13:00	m	19	高浜	-	20	相洋	1の両チーム
4	14:30	m	25	鶴沼	-	26	秦野	2の両チーム

エ		11/3(日)		鎌倉高校		主任:南		
No.	時間			T. O				
1	10:00	m	15	大磯	-	16	鎌倉	3の両チーム
2	11:30	f	14	湘南学園	-	15	湘南台	4の両チーム
3	13:00	m	31	七里ガ浜	-	32	藤沢工科	1の両チーム
4	14:30	f	32	日大藤沢	-	33	平塚江南	2の両チーム

オ		11/3(日)		湘南高校		主任:安斎		
No.	時間			T. O				
1	10:00	f	26	大磯	-	27	湘南	3の両チーム
2	11:30	m	33・34	-	35	湘南	4の両チーム	
3	13:00	f	12	大船	-	13	相洋	1の両チーム
4	14:30	m	43	日大藤沢	-	44	平塚江南	2の両チーム

カ		11/3(日)		鶴嶺高校		主任:水上		
No.	時間			T. O				
1	10:00	f	16	鶴嶺	-	17	秦野	3の両チーム
2	11:30	m	2	藤沢翔陵	-	3	鶴嶺	4の両チーム
3	13:00	f	10	秦野総合	-	11	清泉女学院	1の両チーム
4	14:30	m	21	藤沢清流	-	22	鎌倉学園	2の両チーム

キ		11/3(日)		藤沢総合高校		主任:渡辺		
No.	時間			T. O				
1	10:00	f	6	西湘	-	7	藤沢総合	3の両チーム
2	11:30	m	37	藤沢総合	-	38	二宮	4の両チーム
3	13:00	m	27・28	-	29	茅ヶ崎北陵	1の両チーム	
4	14:30	m	13	湘南学園	-	14	平塚湘風	2の両チーム

ク		11/4(月)		藤沢清流高校		主任:伊東		
No.	時間			T. O				
1	10:00	f	28	二宮	-	29	藤沢清流	3の両チーム
2	11:30	m	21・22	-	23	アレセイア	4の両チーム	
3	13:00	f	2	立花学園	-	3	平塚中等	1の両チーム
4	14:30	m	42	向上	-	43・44		2の両チーム

ケ		11/4(月)		藤沢工科高校		主任:塩田		
No.	時間			T. O				
1	10:00	m	30	自修館	-	31・32		3の両チーム
2	11:30	m	18	慶應藤沢	-	19・20		4の両チーム
3	13:00	m	39・40	-	41	茅ヶ崎西浜		1の両チーム
4	14:30	m	24	旭丘	-	25・26		2の両チーム

コ		11/4(月)		茅ヶ崎高校		主任:工藤		
No.	時間			T. O				
1	10:00	f	8	藤沢西	-	9	茅ヶ崎	3の両チーム
2	11:30	m	45・46	-	47	星槎湘南		4の両チーム
3	13:00	f	30	湘南白百合	-	31	向上	1の両チーム
4	14:30	m	36	山北	-	37・38		2の両チーム

サ		11/9(土)		秦野曾屋高校		主任:党		
No.	時間			T. O				
1	10:00	m	6	秦野総合	-	7・8		3の両チーム
2	11:30	f	20	鎌倉女子大	-	21	秦野曾屋	4の両チーム
3	13:00	m	15・16	-	17	伊志田		1の両チーム
4	14:30	f	22	鎌倉	-	23	高浜	2の両チーム

シ		11/9(土)		平塚湘風高校		主任:泉		
No.	時間			T. O				
1	10:00	m	12	小田原	-	13・14		3の両チーム
2	11:30	f	1	アレセイア	-	2・3		4の両チーム
3	13:00	m	4	藤嶺藤沢	-	5	平塚学園	1の両チーム
4	14:30	f	24	平塚学園	-	25	湘南工大附	2の両チーム

ス		11/9(土)		足柄高校		主任:河本		
No.	時間			T. O				
1	10:00	f	4	合同c	-	5	合同d	3の両チーム
2	11:30	m	9・10	-	11	藤沢西		4の両チーム
3	13:00	f	18	旭丘	-	19	慶應藤沢	1の両チーム
4	14:30	m	1	立花学園	-	2・3		2の両チーム

セ		11/10(日)		藤沢西高校			主任:秦
No.	時間			T. O			
1	10:00	f	6・7	—	8・9	3の両チーム	
2	11:30	m	6~8	—	9~11	4の両チーム	
3	13:00	f	14・15	—	16・17	1の両チーム	
4	14:30	m	18~20	—	21~23	2の両チーム	

タ		11/10(日)		山北高校			主任:板谷
No.	時間			T. O			
1	10:00	m	36~38	—	39~41	3の両チーム	
2	11:30	f	10・11	—	12・13	4の両チーム	
3	13:00	m	1~3	—	4・5	1の両チーム	
4	14:30	f	18・19	—	20・21	2の両チーム	

ツ		11/17(日)		茅ヶ崎西浜高校			主任:寺嶋
No.	時間			T. O			
1	10:00	f	<u>1~5</u>	—	<u>6~9</u>	3の両チーム	
2	11:30	m	<u>36~41</u>	—	<u>42~47</u>	4の両チーム	
3	13:00	f	26~29	—	30~33	1の両チーム	
4	14:30	m	36~41	—	42~47	2の両チーム	

ト		11/17(日)		アレセイア湘南高校			主任:堀
No.	時間			T. O			
1	10:00	f	1~5	—	6~9	3の両チーム	
2	11:30	m	12~17	—	18~23	4の両チーム	
3	13:00	f	18~21	—	22~25	1の両チーム	
4	14:30	m	24~29	—	30~35	2の両チーム	

ナ		11/23(土)		旭丘高校久野キャンパス			主任:田中
No.	時間			T. O			
1	10:00	m	24~35	—	36~47	3の両チーム	
2	11:30	f	18~25	—	26~33	1の両チーム	
3	13:00	m	<u>24~29</u>	—	<u>30~35</u>	2の両チーム	

※キャンパスの所在地は小田原市萩窪1980です

ヌ		11/24(日)		アレセイア湘南高校			主任:小室
No.	時間			T. O			
1	10:00	m	<u>12~17</u>	—	<u>18~23</u>	3の両チーム	
2	11:30	f	1~17	—	18~33	1の両チーム	
3	13:00	m	1~23	—	24~47	2の両チーム	

※下線は敗者を示す

※勝ち上がりによりTOが変更になることがあります

ソ		11/10(日)		大磯高校			主任:渡邊
No.	時間			T. O			
1	10:00	f	26・27	—	28・29	3の両チーム	
2	11:30	m	30~32	—	33~35	4の両チーム	
3	13:00	f	22・23	—	24・25	1の両チーム	
4	14:30	m	12~14	—	15~17	2の両チーム	

チ		11/10(日)		伊勢原高校			主任:磯崎
No.	時間			T. O			
1	10:00	m	24~26	—	27~29	3の両チーム	
2	11:30	f	1~3	—	4・5	4の両チーム	
3	13:00	m	42~44	—	45~47	1の両チーム	
4	14:30	f	30・31	—	32・33	2の両チーム	

テ		11/17(日)		秦野総合高校			主任:中島
No.	時間			T. O			
1	10:00	f	<u>10~13</u>	—	<u>14~17</u>	3の両チーム	
2	11:30	m	<u>1~5</u>	—	<u>6~11</u>	4の両チーム	
3	13:00	f	10~13	—	14~17	1の両チーム	
4	14:30	m	1~5	—	6~11	2の両チーム	

ニ		11/23(土)		秦野総合高校			主任:中島
No.	時間			T. O			
1	10:00	m	1~11	—	12~23	3の両チーム	
2	11:30	f	1~9	—	10~17	4の両チーム	
3	13:00	f	<u>26~29</u>	—	<u>30~33</u>	1の両チーム	
4	14:30	f	<u>18~21</u>	—	<u>22~25</u>	2の両チーム	