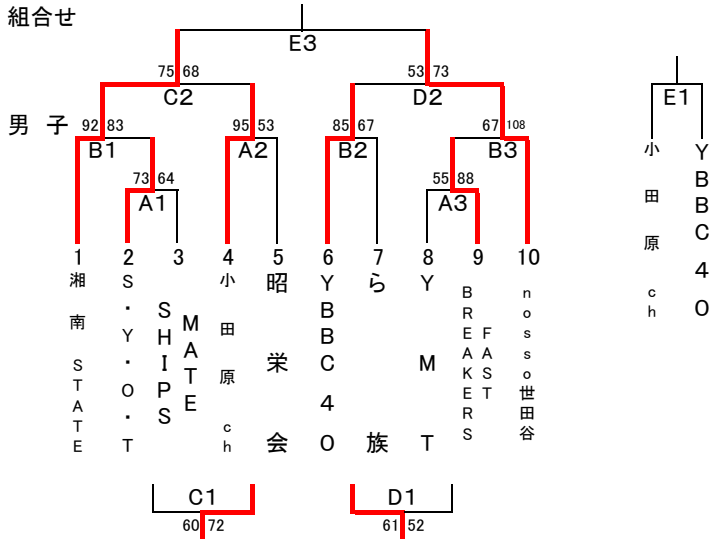


第20回神奈川県マスターズバスケットボール大会兼 日本スポーツマスターズ2024バスケットボール競技予選会組合せ・日程

組合せ



女子

	Cool de beauty	CHEMISTRY	coco nuts
Cool de beauty		E2	○ 66-49
CHEMISTRY	E2		○ 63-49
coco nuts	● 49-66	● 49-63	

6月8日(土)寒川アリーナサブ(A)主任:山上 T・O			
1	10:00	m	2 S・Y・O・T - 3 MATE SHIPS 3G両チーム
2	11:30	m	4 小田原ch - 5 昭栄会 1G負
3	13:00	m	8 Y M T - 9 FAST BREAKERS 2G負

6月22日(土)寒川アリーナサブ(B)主任:山上 T・O			
1	9:30	m	1 湘南STATE - S・Y・O・T FAST BREAKERS
2	11:00	m	6 YBBC40 - 7 ら族 1G負
3	12:30	m	FAST BREAKERS 10 nosso世田谷 2G負
4	14:00	f	CHEMISTRY - coconuts nosso世田谷

6月29日(土)横須賀アリーナメインA (C)主任:山上 T・O			
1	10:00	m	MATE SHIPS - 昭栄会 3G両チーム
2	11:30	m	湘南STATE - 小田原ch 1G負
3	13:00	f	Cool de beauty - coconuts 2G負

6月29日(土)横須賀アリーナメインB (D)主任:柴田 T・O			
1	10:00	m	ら族 - Y M T 2G両チーム
2	11:30	m	YBBC40 - nosso世田谷 1G負

7月6日(土)寒川アリーナサブ(E)主任:山上 T・O			
1	10:00	m	小田原ch - YBBC40 3G両チーム
2	11:30	f	Cool de beauty - CHEMISTRY 1G負
3	13:00	m	湘南STATE - nosso世田谷 2G負

競技運営上の諸注意

1. ルールに従ったユニフォームを着用してください。
2. オフィシャルは必ず履行してください。
3. 組合せ番号の若いチームは、原則として白色のユニフォームを着用し、オフィシャル席に向かって右側のベンチに入る。
4. 選手は事前に傷害保険に加入してください。
5. 貴重品の管理は各チームで責任をもって行うこと。
6. 施設利用に関して各会場に迷惑をかけないように注意し、ゴミは各自で持ちかえること。
7. 大会の詳細な運営については実施要領のとおり行いますので必ず熟読してください。
8. 体育館フロアに入場する場合は必ず体育館専用シューズを着用し、ソックス、裸足での入場は禁止

横須賀アリーナ 横須賀市不入斗町1-2 TEL 046-826-2800
 寒川アリーナ 寒川町宮山275 TEL 0467-75-1005
 本大会の問合せ先 山上秀樹 090-3131-3752